

FARETTO BINARIO TRIFASE 40W ZOOM 24°>60° CRI90 CCT SELEZIONABILE - DIMM. 1-10V



40W **WATT**

220-240V

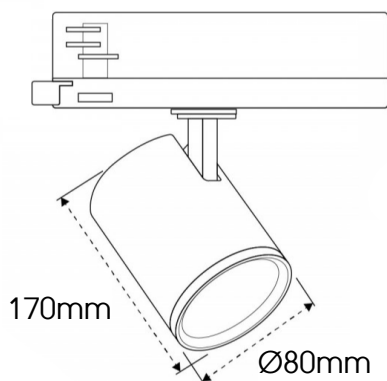
3300Lm **LUMEN**

CRI >90 **CRI**

24°>60° **OTTICA**

| CODICE | PARAMETRI BASE | | | | | | | | | |
|-------------------|----------------|------|--------|---------------|----------|-------|-------------------|-------|-----------------|------|
| | Misure | Watt | Lumen | Tensione Ali. | Finitura | CRI | Colore Luce | | Ottica a scelta | IP |
| AV6707NSAA | Ø80x170x250mm | 40W | 3000Lm | 220-240V | Nero | ● >90 | 2700K-3200K-4000K | ● ● ● | 24°-36°-45°-60° | IP20 |
| AV6707BSAA | Ø80x170x250mm | 40W | 3000Lm | 220-240V | Bianco | ○ >90 | 2700K-3200K-4000K | ● ● ● | 24°-36°-45°-60° | IP20 |

DIMENSIONI:



OTTICHE:

