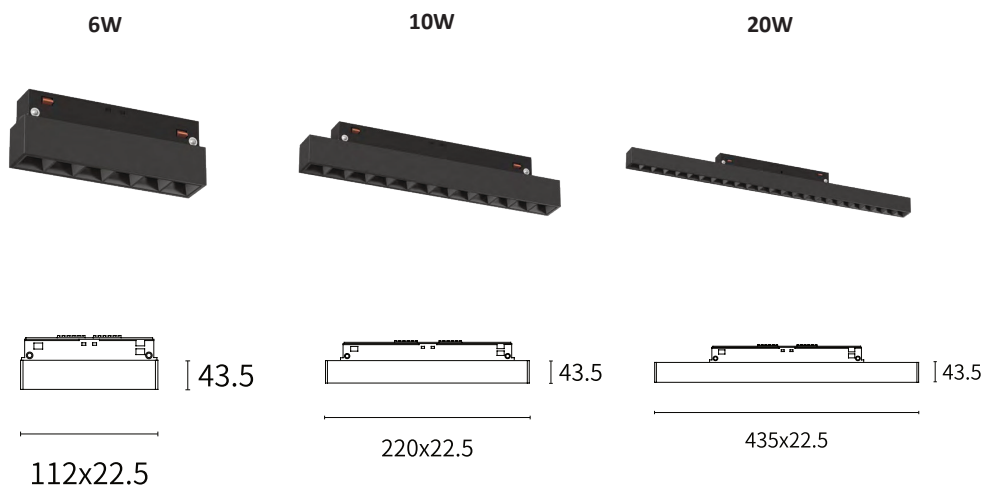
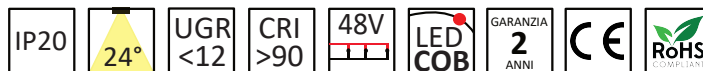
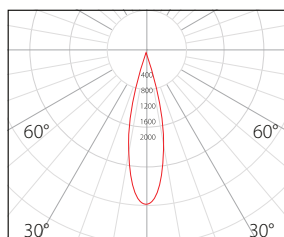


FARETTO DOWNLIGHT BINARIO 48V



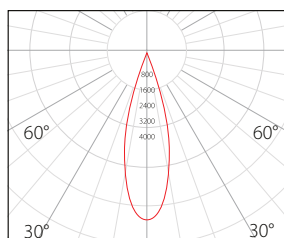
CODICE	PARAMETRI BASE				PARAMETRI FOTOMETRICI					
	Misure	Watt	Input Volt	Tipo LED	CRI	UGR	Colore Luce	Lumen nominali	Rotazione	IP
AV6015WIAA	43,5x22,5x112 mm	6x1W	48VDC	COB	≥90	<12	3000K	531LM	-	IP20
AV6016NIAA	43,5x22,5x112 mm	6x1W	48VDC	COB	≥90	<12	4000K	531LM	-	IP20
AV6017WIAA	43,5x22,5x220 mm	10x1W	48VDC	COB	≥90	<12	3000K	905LM	-	IP20
AV6611NIAA	43,5x22,5x220 mm	10x1W	48VDC	COB DIMMERA.	≥90	<12	4000K	905LM	-	IP20
AV6019WIAA	43,5x22,5x435 mm	20x1W	48VDC	COB	≥90	<12	3000K	1805LM	-	IP20
AV6020NIAA	43,5x22,5x435 mm	20x1W	48VDC	COB	≥90	<12	4000K	1805LM	-	IP20

FOTOMETRIE:



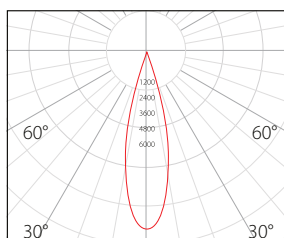
FARETTO 6W - 24°

H(m)	E(lx)	D(cm)
1	1619	45
2	405	91
3	180	136
4	101	182
5	65	227



FARETTO 10W - 24°

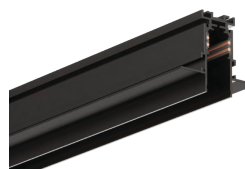
H(m)	E(lx)	D(cm)
1	3599	47
2	900	94
3	400	141
4	225	188
5	144	234



FARETTO 20W - 24°

H(m)	E(lx)	D(cm)
1	5761	46
2	1440	92
3	640	137
4	360	183
5	230	229

ACCESSORI:



Binario da incasso: AV6001XIAA



Binario superficie: AV6000XIAA

IMMAGINI:

