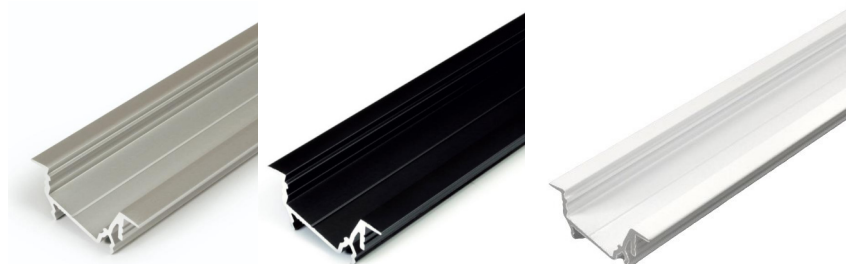


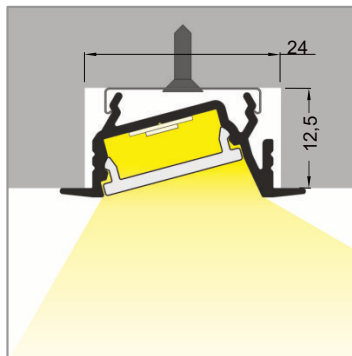
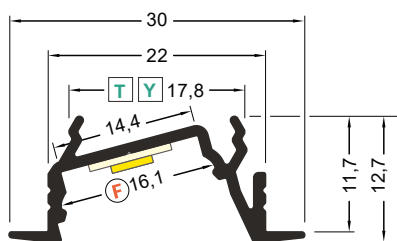
PROFILO D INCASSO OTTICA INCLINATA

Cover F opaca



Max. **WATT**
26W/mt

Lunghezza Max.
14mm



CODICE	PARAMETRI BASE				ACCESSORI INCLUSI		
	Misure	Dissipazione Max.	Larghezza Max. Strip	Materiale & Finitura	Cover	Tappi	Ganci
AV5503XIAA	2000x30x12,7mm	26W/mt(35°C)	14mm	All. Anodizzato	● Opaca 73% F	Silver	Inox
AV5505XIAA	2000x30x12,7mm	26W/mt(35°C)	14mm	All. Bianco	○ Opaca 73% F	Bianchi	Inox
AV5504XIAA	2000x30x12,7mm	26W/mt(35°C)	14mm	All. Nero	● Opaca 73% F	Neri	Inox

