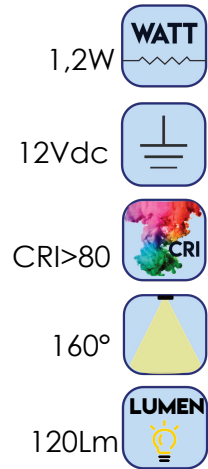


MODULO 3 LED 1,2W IP68

SMD5730



*50pz per catena

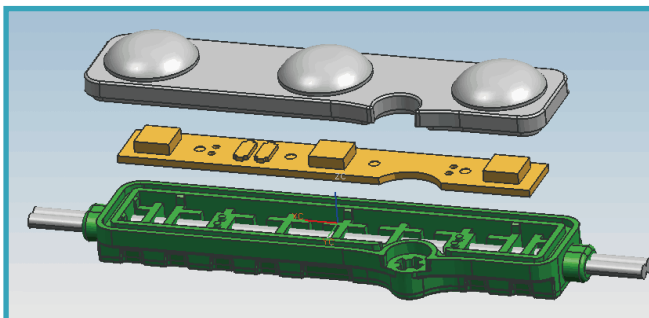


CODICE

- AV4425CIAA ●
- AV4418NIAA ●
- AV4426WIAA ●
- AV4460BIAA ●
- AV4461RIAA ●

DIMENSIONI

66x15x7,5mm



TEMPERATURA COLORE

- Rosso
- Blu
- 6000K
- 4000K
- 3000K

ADESIVO

3M

