

KIT PROFILO DA APPOGGIO CON COVER OPACA

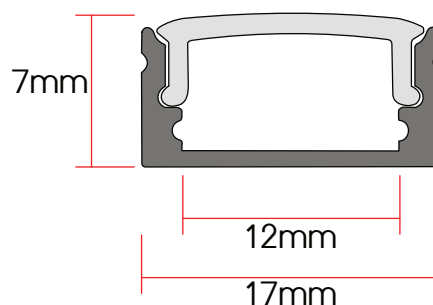
Con cover opaca inclusa e tappi e ganci inclusi



Max.
19W/mt (35°)



Lunghezza Max.
12mm



CODICE	PARAMETRI BASE				ACCESSORI INCLUSI		
	Misure	Dissipazione Max.	Larghezza Max. Strip	Materiale & Finitura	Cover Inclusa	Tappi inclusi	Ganci inclusi
AV1967XIAA	2000x17x7mm	19W/mt	12mm	All. Anodizzato	Opaca 73%	Kit 2pz Silver	Kit 4pz inox

CONFEZIONI:

Ordine minimo: 10pz

Vendibile per multipli di 10pz.



Confezione intera (master carton): 60pz

