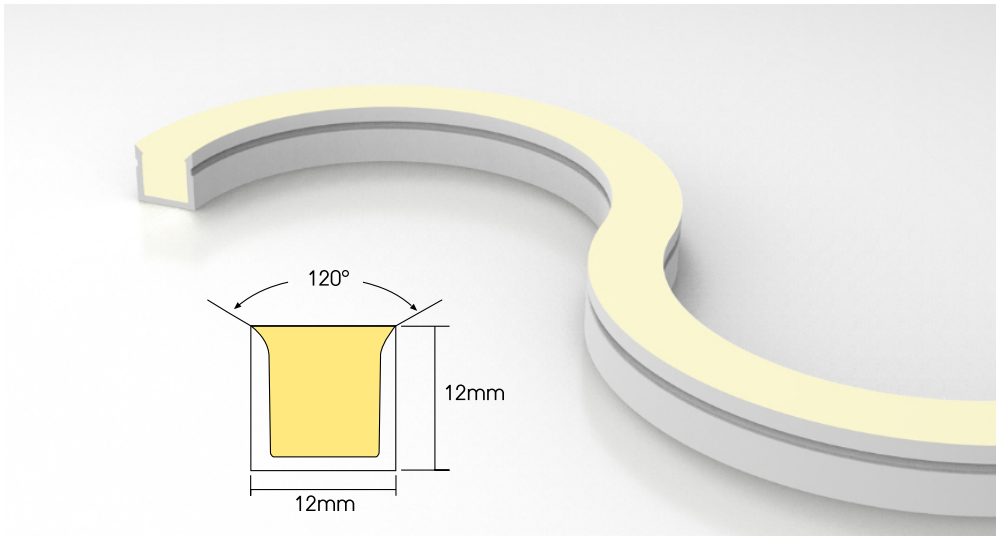


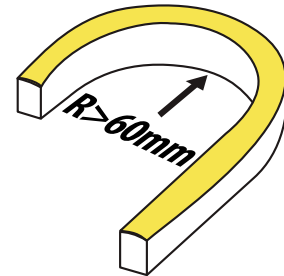
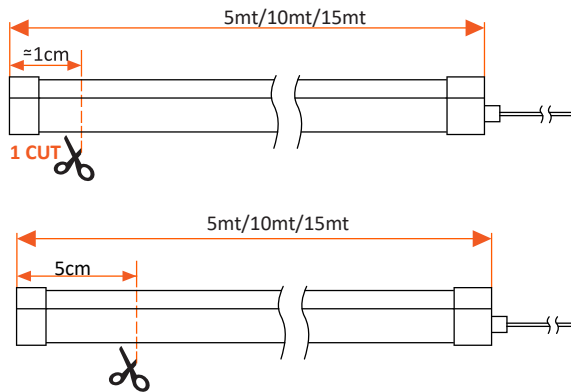
# FLEX NEON 1212 FLAT 24V IP67 SIDE VIEW



CODICE	PARAMETRI BASE						PARAMETRI FOTOMETRICI					
	Misure	Unità di Taglio	LED/mt	Input Volt	MacAdam ellipse	Watt	CRI	Colore Luce	Lumen nominali	Adesivo	Chip	IP
AV0333LU-E-10M	5000x12x12 mm	10mm	140	24VDC	3 Step	15W/mt	≥80	2700K	570LM/mt	3M VHB 5952	Epistar	IP67
AV0340LU-E	5000x12x12 mm	50mm	280	24VDC	3 Step	15W/mt	≥80	CCT Variabile 2200K>5700K	360LM/mt	3M VHB 5952	Epistar	IP67

\*\*Lunghezza Flex standard 5mt, lunghezza custom da 0,1 a 20mt.  
Tipologia cavo: 2x0,5mm<sup>2</sup> - 20AWG wire.

SIDE VIEW - FLESSIONE ORIZZONTALE  
R < 60 mm



## ACCESSORI:



Tappo senza foro: AV0030LU-E  
Tappo con passaggio per cavo: AV0072LU-E



Clip di fissaggio: AV0041LU-E



Profilo 2mt alluminio: AV0334LU-E



Profilo 1mt in PVC trasparente : Su richiesta



Profilo 1mt in alluminio flessibile : Su richiesta