



ATTENZIONE

WARNING



Leggere e conservare le seguenti istruzioni

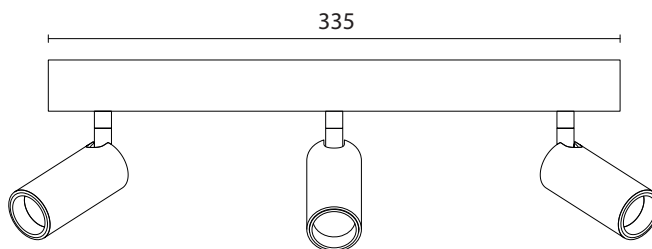
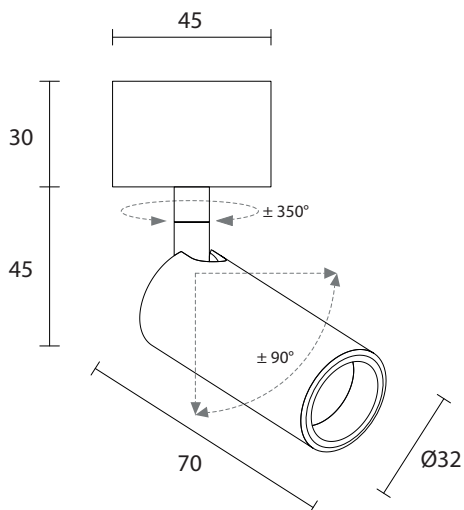
- Prima di procedere alla installazione o alla manutenzione del presente dispositivo è necessario disattivare sempre l'energia elettrica;
- L'impianto va alimentato solo dopo il collegamento;
- Tutte le operazioni di installazione o di manutenzione devono essere effettuate da personale tecnico specializzato;
- Modifiche o manomissioni del prodotto possono rendere l'apparecchio pericoloso e annullano ogni condizione di garanzia;
- In nessun caso l'apparecchio deve essere ricoperto da materiali termoisolanti o simili;
- La ditta declina ogni responsabilità qualora l'installazione non avvenga secondo le norme vigenti;
- La ditta declina ogni responsabilità per danni causati da un proprio prodotto montato in modo non conforme alle istruzioni.
- Tenere lontano da sostanze chimiche aggressive
- Sovratensioni provenienti dalla rete elettrica di alimentazione dell'impianto/apparecchi o di origine elettrostatica (ESD) provenienti dall'ambiente, possono danneggiare in maniera irreversibile gli apparecchi a LED. Si consiglia quindi l'installazione di un dispositivo di protezione dalle sovratensioni sull'impianto elettrico che attenua l'intensità di questi fenomeni

Read and store following instructions

- Before proceeding with the installation or maintenance of this device, you must always turn off the electricity;
- The plant should be operated only after connecting;
- All installation or maintenance must be performed by qualified personnel;
- Modifications or tampering of the product can make the device dangerous and will invalidate any warranty condition;
- Under no circumstance must this product be covered
- The company disclaims any liability if the installation is not done according to applicable regulations;
- The company assumes no responsibility for damages caused by its own product installed not in accordance to instructions.
- Keep away from aggressive agents
- Overvoltages from the power supply of the system / devices or of electrostatic origin (ESD) from the environment, can irreversibly damage the LED luminaires. It is therefore advisable to install a protective device against overvoltages on the electrical system which attenuates the intensity of these phenomena

DIMENSIONI

DIMENSION



DATI TECNICI

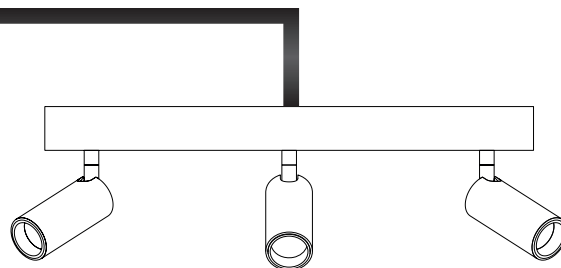
TECHNICAL DATA

POTENZA MASSIMA / POWER MAX :	5W x3 - 220V / 240V
NUMERO DI LED / LED QUANTITY :	3 power LEDs
COLORE DEL LED (K) / LED COLOUR (K) :	4000° - 3000° - 3000° CRI90 - 2700°
INDICE RESA CROMATICA / CRI :	80 - 90 - >90
OTTICHE DISPONIBILI / AVAILABLE OPTICS :	20° , 30° , 45°
TEMPERATURA DI UTILIZZO / WORKING TEMPERATURE :	-20°C +40°C
MATERIALE E FINITURA / MATERIAL AND FINISH :	Alluminio verniciato / Painted aluminium Bianco , Grigio , Nero , altri RAL su richiesta / White , Grey , Black , ther RAL on request
FISSAGGIO / FIXING :	Applique
CLASSE / CLASS :	I
PESO / WEIGHT :	1000g
GRADO DI PROTEZIONE IP / IP RATE :	IP40
ALIMENTATORE / DRIVER :	Incluso / Included

220V / 240V

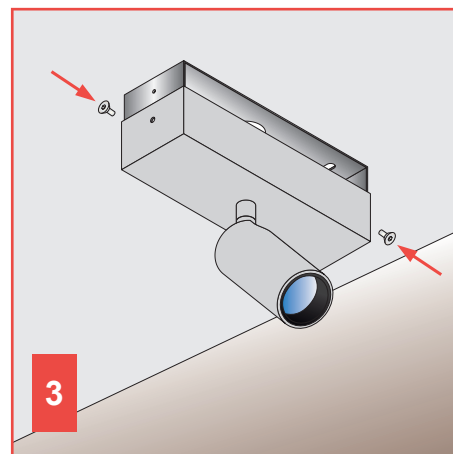
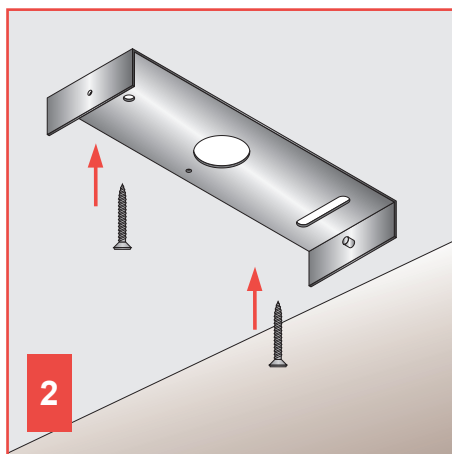
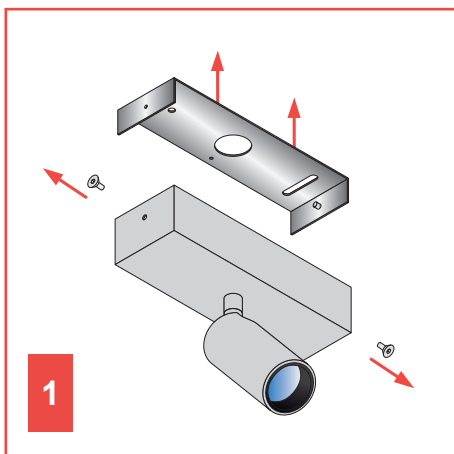
Schema di collegamento diretto alla rete elettrica
Direct connection diagram to electric network

- 1** Realizzare il cablaggio in assenza di tensione di rete.
Make the wiring in complete absence of line voltage.
- 2** Collegare l'apparecchio alla rete.
Connect the device to the electric network.
- 3** Porre la rete sotto tensione.
Energize the network.



ISTRUZIONI DI MONTAGGIO

ASSEMBLY INSTRUCTIONS



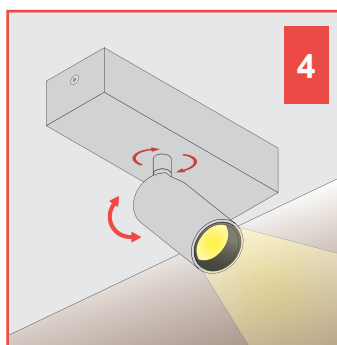
- 1** Sganciare la piastra di fissaggio dal corpo del dispositivo svitando le due viti di supporto
Unhook the fixing plate from the device by unscrewing the two screws

- 2** Bloccare la piastra nella posizione prescelta utilizzando dispositivi di fissaggio idonei
Lock the plate in the chosen position using appropriate devices

- 3** Eseguire il cablaggio elettrico, dopodichè agganciare il corpo del dispositivo alla piastra di fissaggio avvitando le due viti di supporto
Make the electrical wiring, then fix the device to the fixing plate by screwing the two screws

- 4** "Foxy A" può essere installato sia a soffitto che a parete. È possibile cambiare l'orientamento e la direzione del fascio luminoso senza l'ausilio di strumenti.

"Foxy A" can be installed either on the ceiling or on the wall. You can change the light beam orientation and direction at any time, without tools.



ATTENZIONE - WARNING

Non coprire l'apparecchio.
Do not cover the device