



**ATTENZIONE**

**WARNING**



**Leggere e conservare le seguenti istruzioni**

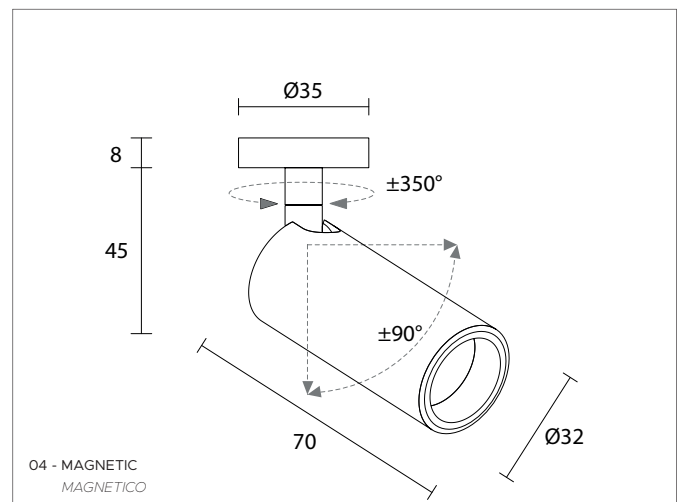
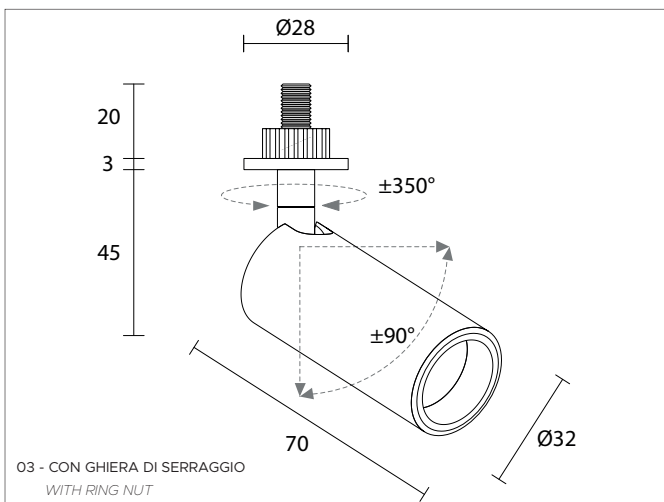
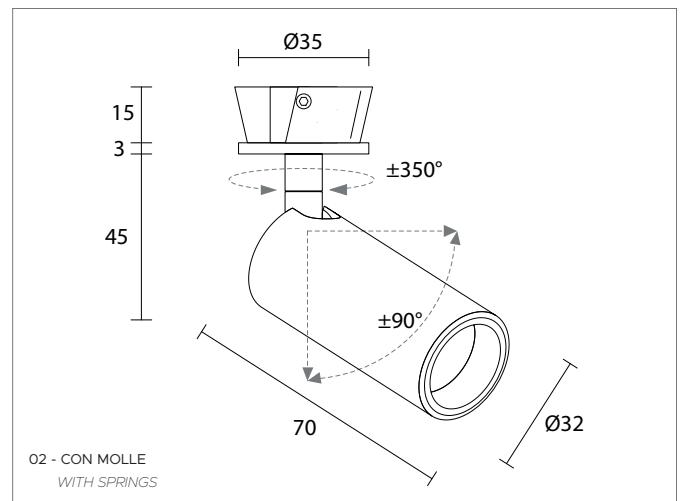
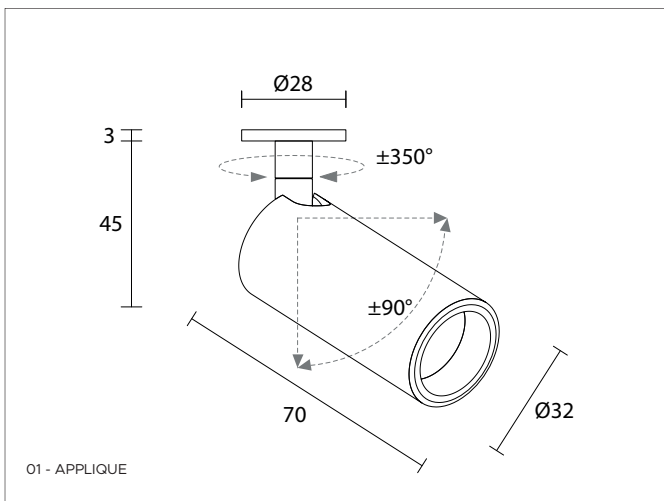
**Read and store following instructions**

- Prima di procedere alla installazione o alla manutenzione del presente dispositivo è necessario disattivare sempre l'energia elettrica;
- L'impianto va alimentato solo dopo il collegamento;
- Tutte le operazioni di installazione o di manutenzione devono essere effettuate da personale tecnico specializzato;
- Modifiche o manomissioni del prodotto possono rendere l'apparecchio pericoloso e annullano ogni condizione di garanzia;
- In nessun caso l'apparecchio deve essere ricoperto da materiali termoisolanti o simili;
- La ditta declina ogni responsabilità qualora l'installazione non avvenga secondo le norme vigenti;
- La ditta declina ogni responsabilità per danni causati da un proprio prodotto montato in modo non conforme alle istruzioni.
- Tenere lontano da sostanze chimiche aggressive
- Sovratensioni provenienti dalla rete elettrica di alimentazione dell'impianto/ apparecchi o di origine elettrostatica (ESD) provenienti dall'ambiente , possono danneggiare in maniera irreversibile gli apparecchi a LED. Si consiglia quindi l'installazione di un dispositivo di protezione dalle sovratensioni sull'impianto elettrico che attenua l'intensità di questi fenomeni

- *Before proceeding with the installation or maintenance of this device, you must always turn off the electricity;*
- *The plant should be operated only after connecting;*
- *All installation or maintenance must be performed by qualified personnel;*
- *Modifications or tampering of the product can make the device dangerous and will invalidate any warranty condition;*
- *Under no circumstance must this product be covered*
- *The company disclaims any liability if the installation is not done according to applicable regulations;*
- *The company assumes no responsibility for damages caused by its own product installed not in accordance to instructions.*
- *Keep away from aggressive agents*
- *Overvoltages from the power supply of the system / devices or of electrostatic origin (ESD) from the environment, can irreversibly damage the LED luminaires. It is therefore advisable to install a protective device against overvoltages on the electrical system which attenuates the intensity of these phenomena*

**DIMENSIONI**

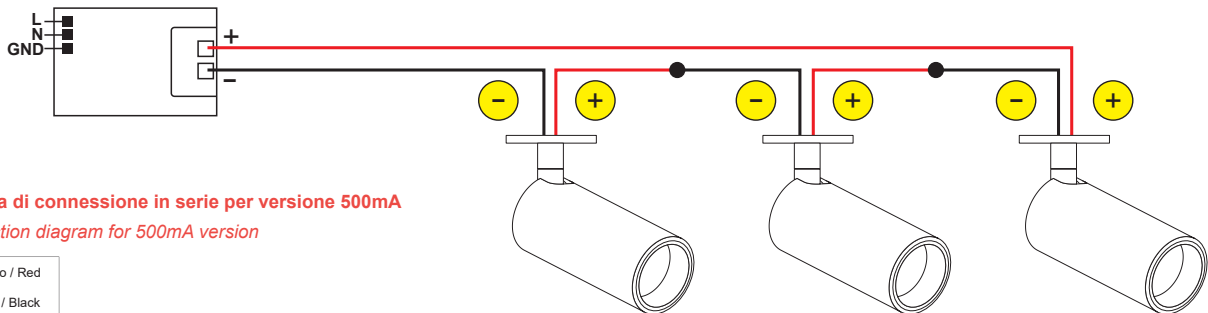
**DIMENSIONS**



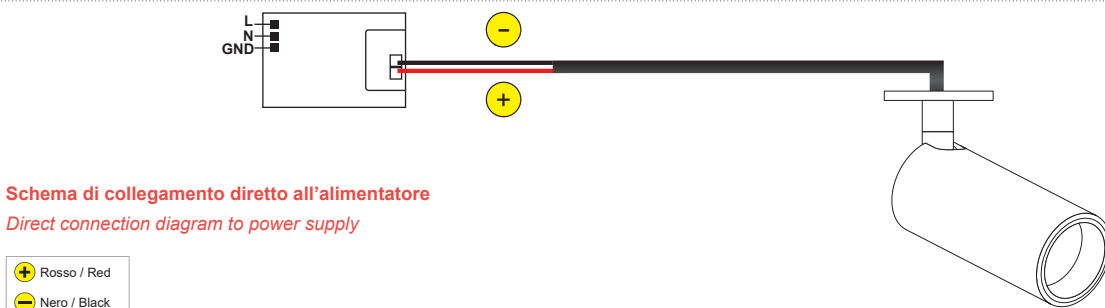
**DATI TECNICI | TECHNICAL DATA**

<b>POTENZA MASSIMA / POWER MAX :</b>	5W (500mA)
<b>NUMERO DI LED / LED QUANTITY :</b>	1 power LED
<b>COLORE DEL LED (K) / LED COLOUR (K) :</b>	4000 - 3000 - 3000 CRI 90 - 2700
<b>INDICE RESA CROMATICA / CRI :</b>	80 - 90 - >90
<b>OTTICHE DISPONIBILI / AVAILABLE OPTICS :</b>	20° , 35° , 45°
<b>TEMPERATURA DI UTILIZZO / WORKING TEMPERATURE :</b>	-20°C +40°C
<b>MATERIALE E FINITURA / MATERIAL AND FINISH :</b>	Alluminio verniciato / Painted aluminium Bianco, Grigio , Nero , altri RAL su richiesta / White, Grey , Black, other RAL on request
<b>FISSAGGIO / FIXING :</b>	1 - Applique 2 - Con molle / with springs 3 - Con Ghiera di serraggio / with Ring Nut 4 - Magnetico / Magnetic
<b>CLASSE / CLASS :</b>	III
<b>PESO / WEIGHT :</b>	100g
<b>GRADO DI PROTEZIONE IP / IP RATE :</b>	IP40
<b>ALIMENTATORE / DRIVER :</b>	Non incluso / Not included

**CONNESSIONI | CONNECTIONS**



**Schema di connessione in serie per versione 500mA**  
Connection diagram for 500mA version



**Schema di collegamento diretto all'alimentatore**  
Direct connection diagram to power supply

- 1** Realizzare il cablaggio in assenza di tensione di rete.  
*Make the wiring in complete absence of line voltage.*
- 2** Collegare l'apparecchio all'alimentatore.  
*Connect the device to the driver.*
- 3** Collegare il driver alla rete.  
*Connect the driver to the electric network.*
- 4** Porre la rete sotto tensione.  
*Energize the network.*

**ATTENZIONE**

I singoli faretto LED vanno collegati in serie, rispettando la polarità.  
Alimentare l'impianto solo dopo il collegamento di tutti i faretto.  
Prima di procedere verificare il numero minimo e massimo di leds collegabili all'alimentatore che si utilizza.



**WARNING**

LED lights must be connected in series, respecting polarities.  
The system must be fed only after all the spots have been connected.  
Before proceeding please check the minimum and maximum number of leds that can be powered with the driver you are using



OPZIONI DI FISSAGGIO

FIXING OPTION

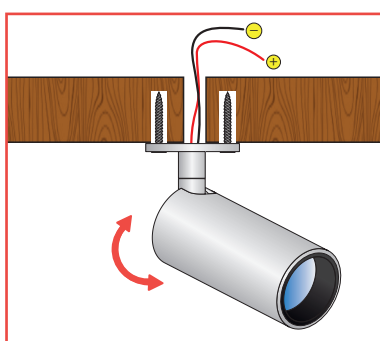


ISTRUZIONI DI MONTAGGIO

ASSEMBLY INSTRUCTIONS

1 - FISSAGGIO AD APPLIQUE

1 - APPLIQUES FIXING SYSTEM



Praticare un foro di 8mm nella posizione prescelta. Fissare quindi il dispositivo sul piano d'appoggio.

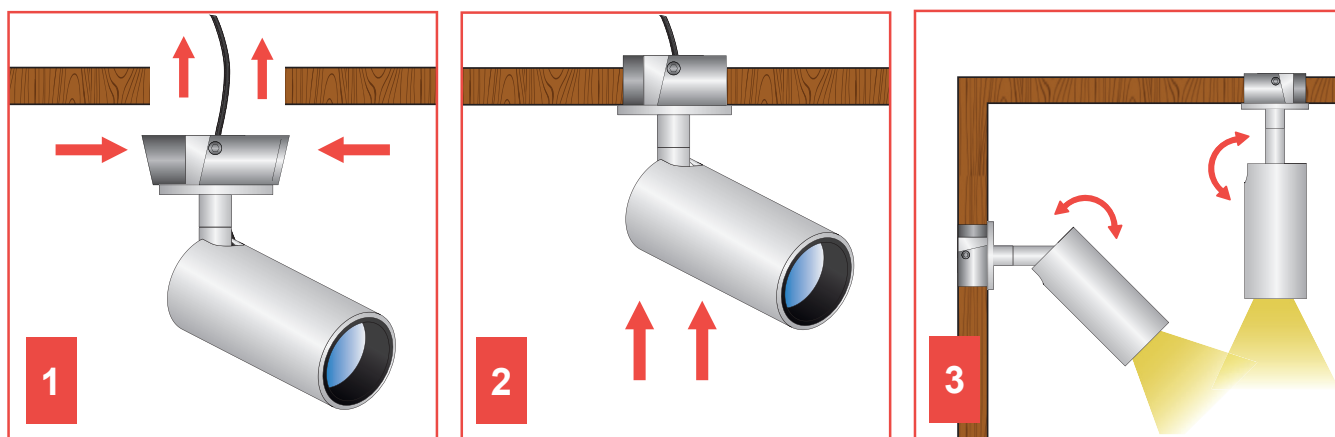
È possibile cambiare l'orientamento e la direzione del fascio di luce in qualsiasi momento.

*Make a 8mm hole in the selected position.  
Fix the device on the support surface.*

*You can change the orientation and the light beam direction at any time.*

2 - FISSAGGIO CON MOLLE

2 - FIXING WITH SPRINGS



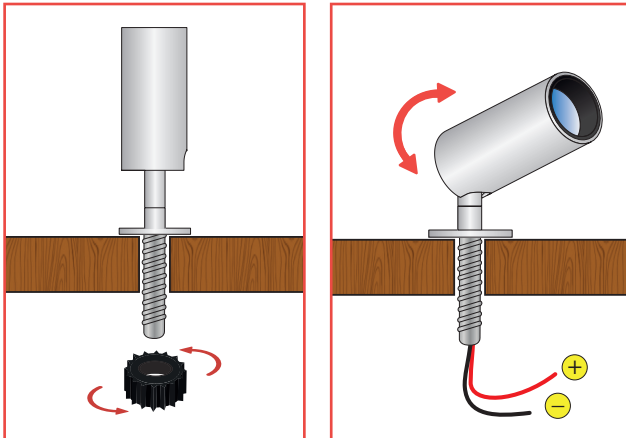
**1** Praticare un foro di 25mm nella posizione prescelta.  
*Make a 25mm hole in the selected position.*

**2** Per inserire l'apparecchio nel foro praticato è necessario mantenere premute le molle laterali.  
*To insert the device into the hole, it is necessary to push the springs on the sides.*

**3** Una volta inserito l'apparecchio le molle torneranno in posizione creando la resistenza necessaria affinché il dispositivo rimanga ben fissato senza l'ausilio di viteria. Foxy può essere installato sia a soffitto sia a parete. È possibile cambiare l'orientamento e la direzione del fascio di luce in qualsiasi momento.  
*Once the device is inserted, springs will go back in position and they will create the necessary strength for the device to remain tight without the use of screws. Foxy can be installed either on the ceiling or wall. You can change the orientation and the light beam direction at any time.*

3 - FISSAGGIO CON GHIERA

3 - RING NUT FIXING SYSTEM



Praticare un foro di 8 millimetri sul piano di appoggio.  
Inserire l'apparecchio all'interno del foro praticato e bloccarlo al piano d'appoggio con l'apposita ghiera di fissaggio.

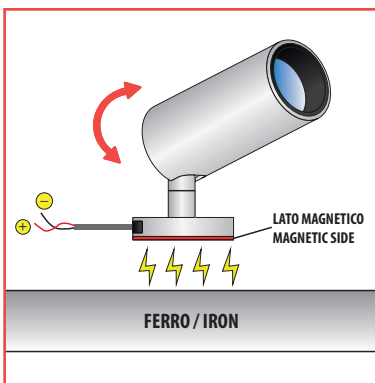
È possibile cambiare l'orientamento e la direzione del fascio di luce in qualsiasi momento.

*Make a 8 mm hole on the support surface.  
Position the device in the hole and fix it to the support surface with the specific ring nut.*

*You can change the orientation and the light beam direction at any time.*

4 - FISSAGGIO MAGNETICO

4 - MAGNETIC FIXING SYSTEM



Posizionare il dispositivo nella posizione prescelta con il lato magnetico a contatto con il piano d'appoggio in ferro.

È possibile cambiare l'orientamento e la direzione del fascio di luce in qualsiasi momento.

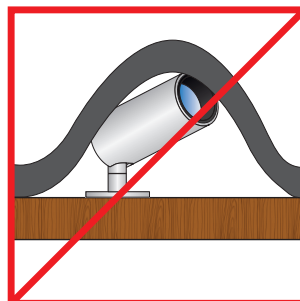
*Position the device in the selected position with the magnetic side facing the iron support surface.*

*You can change the orientation and the light beam direction at any time.*

ATTENZIONE - WARNING

Non collegare o scollegare l'apparecchio con l'alimentatore sotto tensione.

Never connect or disconnect the fixture when the driver is energized.



ATTENZIONE - WARNING

Non coprire l'apparecchio.

Do not cover the device