



ATTENZIONE

WARNING



Leggere e conservare le seguenti istruzioni

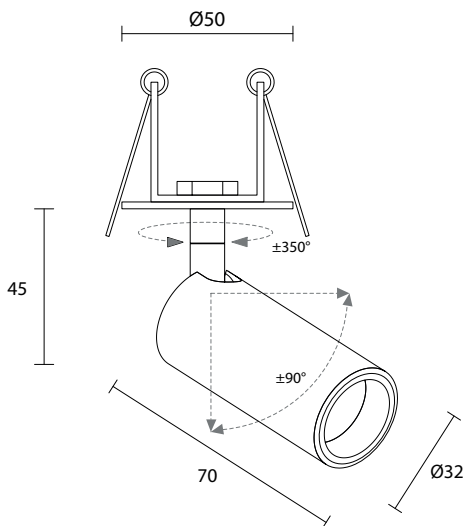
- Prima di procedere alla installazione o alla manutenzione del presente dispositivo è necessario disattivare sempre l'energia elettrica;
- L'impianto va alimentato solo dopo il collegamento;
- Tutte le operazioni di installazione o di manutenzione devono essere effettuate da personale tecnico specializzato;
- Modifiche o manomissioni del prodotto possono rendere l'apparecchio pericoloso e annullano ogni condizione di garanzia;
- In nessun caso l'apparecchio deve essere ricoperto da materiali termoisolanti o simili;
- La ditta declina ogni responsabilità qualora l'installazione non avvenga secondo le norme vigenti;
- La ditta declina ogni responsabilità per danni causati da un proprio prodotto montato in modo non conforme alle istruzioni.
- Tenere lontano da sostanze chimiche aggressive
- Sovratensioni provenienti dalla rete elettrica di alimentazione dell'impianto/apparecchi o di origine elettrostatica (ESD) provenienti dall'ambiente, possono danneggiare in maniera irreversibile gli apparecchi a LED. Si consiglia quindi l'installazione di un dispositivo di protezione dalle sovratensioni sull'impianto elettrico che attenua l'intensità di questi fenomeni

Read and store following instructions

- Before proceeding with the installation or maintenance of this device, you must always turn off the electricity;
- The plant should be operated only after connecting;
- All installation or maintenance must be performed by qualified personnel;
- Modifications or tampering of the product can make the device dangerous and will invalidate any warranty condition;
- Under no circumstance must this product be covered
- The company disclaims any liability if the installation is not done according to applicable regulations;
- The company assumes no responsibility for damages caused by its own product installed not in accordance to instructions.
- Keep away from aggressive agents
- Overvoltages from the power supply of the system / devices or of electrostatic origin (ESD) from the environment, can irreversibly damage the LED luminaires. It is therefore advisable to install a protective device against overvoltages on the electrical system which attenuates the intensity of these phenomena

DIMENSIONI

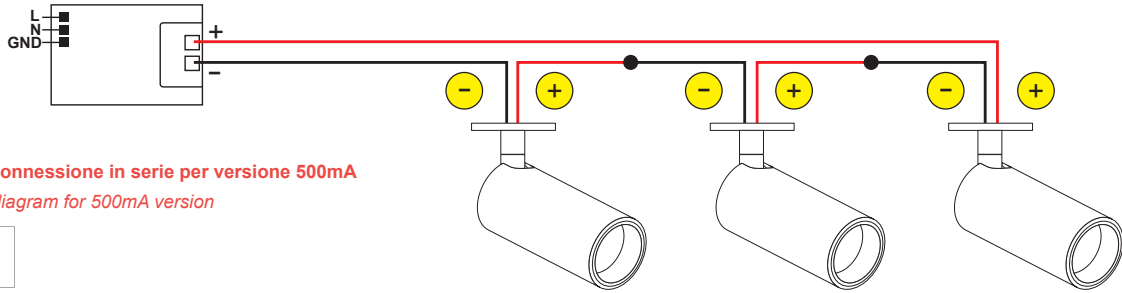
DIMENSION



DATI TECNICI

TECHNICAL DATA

POTENZA MASSIMA / POWER MAX :	5W - 500mA
NUMERO DI LED / LED QUANTITY :	1 power LED
COLORE DEL LED (K) / LED COLOUR (K) :	4000° - 3000° - 3000° CRI90 - 2700°
INDICE RESA CROMATICA / CRI :	80 - 90 - >90
OTTICHE DISPONIBILI / AVAILABLE OPTICS :	20° , 30° , 45°
TEMPERATURA DI UTILIZZO / WORKING TEMPERATURE :	-20°C +40°C
MATERIALE E FINITURA / MATERIAL AND FINISH :	Alluminio verniciato / Painted aluminium Bianco , Grigio , Nero , altri RAL su richiesta / White , Grey , Black , other RAL on request
FISSAGGIO / FIXING :	Con molle / with springs
CLASSE / CLASS :	III
PESO / WEIGHT :	200g
GRADO DI PROTEZIONE IP / IP RATE :	IP40
ALIMENTATORE / DRIVER :	Non incluso / Not included



Schema di connessione in serie per versione 500mA

Connection diagram for 500mA version



- 1 Realizzare il cablaggio in assenza di tensione di rete.
Make the wiring in complete absence of line voltage.
- 2 Collegare l'apparecchio all'alimentatore.
Connect the device to the driver.
- 3 Collegare il driver alla rete.
Connect the driver to the electric network.
- 4 Porre la rete sotto tensione.
Energize the network.

ATTENZIONE

I singoli faretto LED vanno collegati in serie, rispettando la polarità.
Alimentare l'impianto solo dopo il collegamento di tutti i faretto.
Prima di procedere verificare il numero minimo e massimo di leds collegabili all'alimentatore che si utilizza.

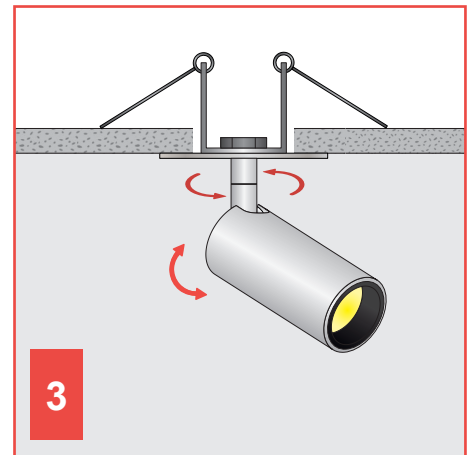
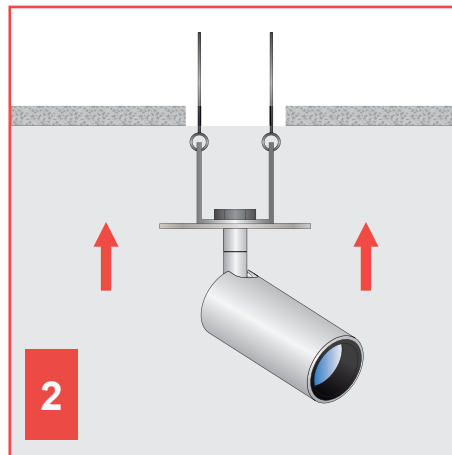
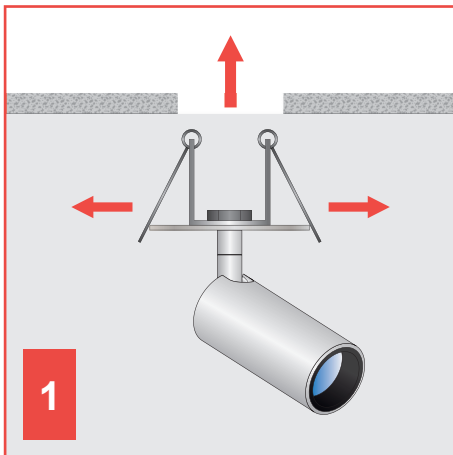


WARNING

LED lights must be connected in series, respecting polarities.
The system must be fed only after all the spots have been connected.
Before proceeding please check the minimum and maximum number of leds that can be powered with the driver you are using

ISTRUZIONI DI MONTAGGIO

ASSEMBLY INSTRUCTIONS



- 1 Praticare un foro di 38mm nella posizione prescelta.
Make a 38mm hole in the selected position.
- 2 Per inserire l'apparecchio nel foro praticato è necessario mantenere aperte le molle laterali.
To insert the device in to the hole, it is necessary to pull the springs open outside.
- 3 Una volta inserito l'apparecchio le molle torneranno in posizione creando la resistenza necessaria affinché il dispositivo rimanga ben fissato senza l'ausilio di viteria.
L'apparecchio può essere installato sia a soffitto sia a parete. È possibile cambiare l'orientamento e la direzione del fascio di luce in qualsiasi momento.
Once the device is inserted, springs will go back in position and they will create the necessary strength for the device to remain tight without the use of screws.
The device can be installed either on the ceiling or wall. You can change the orientation and the light beam direction at any time.



ATTENZIONE - WARNING

Non coprire l'apparecchio
Do not cover the device

