



**ATTENZIONE**

**WARNING**



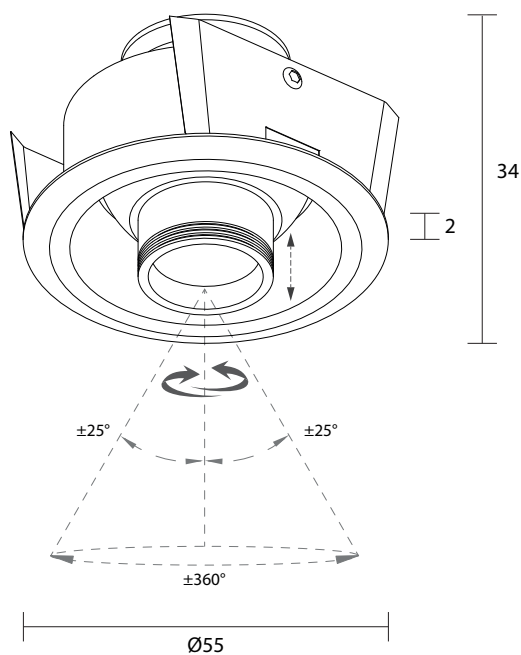
**Leggere e conservare le seguenti istruzioni**

**Read and store following instructions**

- Prima di procedere alla installazione o alla manutenzione del presente dispositivo è necessario disattivare sempre l'energia elettrica;
- L'impianto va alimentato solo dopo il collegamento;
- Tutte le operazioni di installazione o di manutenzione devono essere effettuate da personale tecnico specializzato;
- Modifiche o manomissioni del prodotto possono rendere l'apparecchio pericoloso e annullano ogni condizione di garanzia;
- In nessun caso l'apparecchio deve essere ricoperto da materiali termoisolanti o simili;
- La ditta declina ogni responsabilità qualora l'installazione non avvenga secondo le norme vigenti;
- La ditta declina ogni responsabilità per danni causati da un proprio prodotto montato in modo non conforme alle istruzioni.

- *Before proceeding with the installation or maintenance of this device, you must always turn off the electricity;*
  - *The plant should be operated only after connecting;*
  - *All installation or maintenance must be performed by qualified personnel;*
  - *Modifications or tampering of the product can make the device dangerous and will invalidate any warranty condition;*
  - *Under no circumstance must this product be covered*
  - *The company disclaims any liability if the installation is not done according to applicable regulations;*
- The company assumes no responsibility for damages caused by its own product installed not in accordance to instructions.*

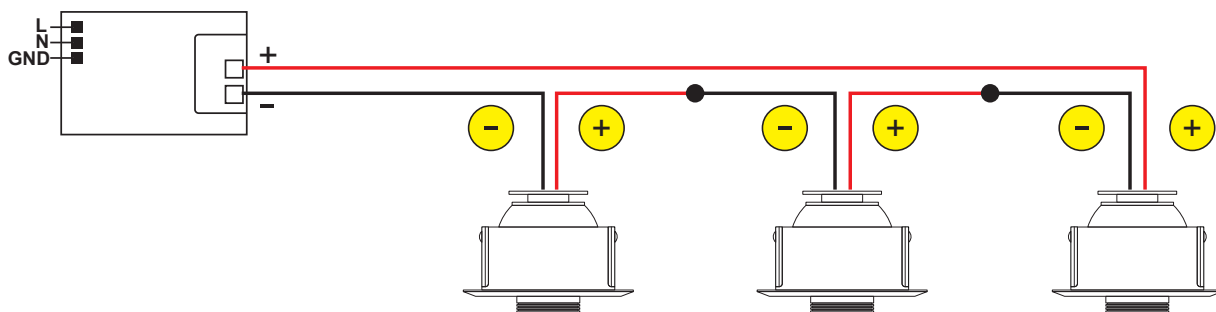
**DIMENSIONI | DIMENSIONS**



DATI TECNICI | TECHNICAL DATA

<b>POTENZA MASSIMA / POWER MAX :</b>	3W (700mA)
<b>NUMERO DI LED / LED QUANTITY :</b>	1 power LED
<b>COLORE DEL LED (K) / LED COLOUR (K) :</b>	5500 - 4000 - 3000 - 3000 CRI 90 - 2700
<b>INDICE RESA CROMATICA / CRI :</b>	70 - 80 - 90 - >90
<b>OTTICHE DISPONIBILI / AVAILABLE OPTICS :</b>	8° > 45°
<b>TEMPERATURA DI UTILIZZO / WORKING TEMPERATURE :</b>	-20°C +40°C
<b>MATERIALE E FINITURA / MATERIAL AND FINISH :</b>	Nero / Black Corpo in alluminio anodizzato / Body in anodized aluminium
<b>FISSAGGIO / FIXING :</b>	Con molle / with springs
<b>CLASSE / CLASS :</b>	III
<b>PESO / WEIGHT :</b>	80g
<b>GRADO DI PROTEZIONE IP / IP RATE :</b>	IP40
<b>ALIMENTATORE / DRIVER :</b>	Non incluso / Not included

CONNESSIONI | CONNECTIONS



Schema di connessione in serie per versione 700mA / Connection diagram for 700mA version

- 1** Realizzare il cablaggio in assenza di tensione di rete.  
*Make the wiring in complete absence of line voltage.*
- 2** Collegare l'apparecchio all'alimentatore.  
*Connect the device to the driver.*
- 3** Collegare il driver alla rete.  
*Connect the driver to the electric network.*
- 4** Porre la rete sotto tensione.  
*Energize the network.*

ATTENZIONE

I singoli faretti LED vanno collegati in serie, rispettando la polarità.

Alimentare l'impianto solo dopo il collegamento di tutti i faretti.



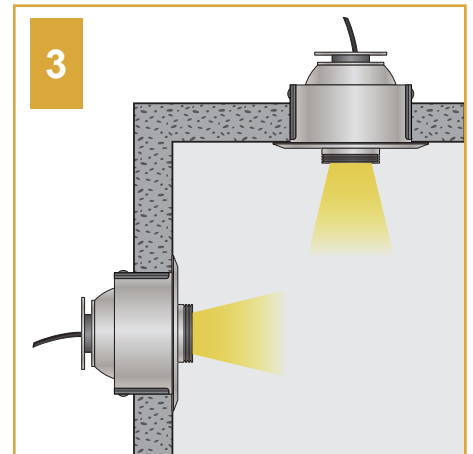
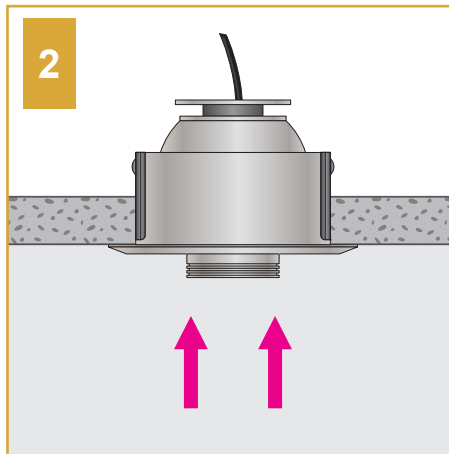
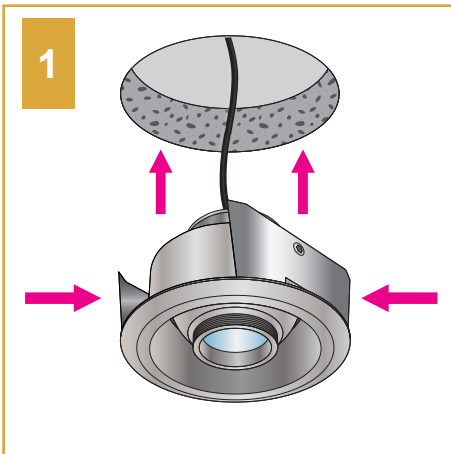
WARNING

LED lights must be connected in series, respecting polarities.

The system must be fed only after all the spots have been connected.



ISTRUZIONI DI MONTAGGIO | ASSEMBLY INSTRUCTIONS

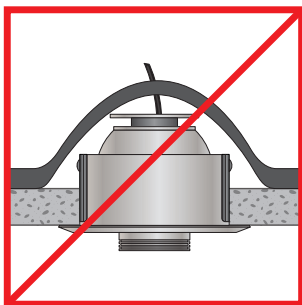
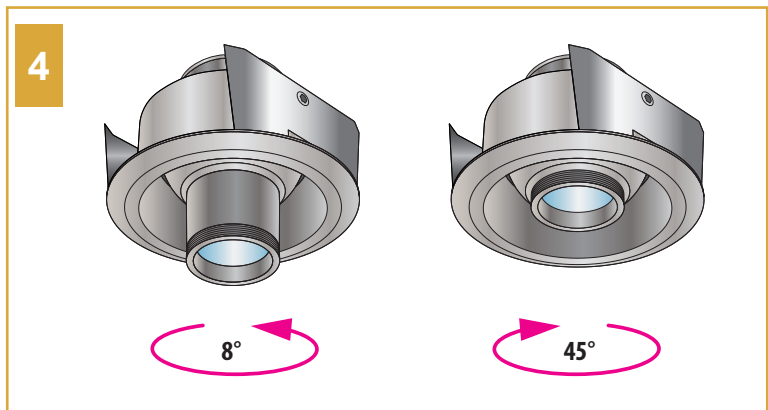


**1** Praticare un foro di 47mm nella posizione prescelta.  
*Make a 47mm hole in the selected position.*

**2** Per inserire l'apparecchio nel foro praticato è necessario mantenere premute le molle laterali.  
*To insert the device in to the hole, it is necessary to push the springs on the sides.*

**3** Una volta inserito l'apparecchio le molle torneranno in posizione creando la resistenza necessaria affinché il dispositivo rimanga ben fissato senza l'ausilio di viteria. Joy Zoom R può essere installato sia a soffitto sia a parete.  
*Once the device is inserted, springs will go back in position and they will create the necessary strength for the device to remain tight without the use of screws. Joy Zoom R can be installed either on the ceiling or wall.*

**4** È possibile allargare o restringere il fascio luminoso semplicemente ruotando la ghiera : la luce manterrà comunque i contorni ben definiti.  
*It is possible to widen or narrow the light beam simply by rotating the ring nut : the light will always keep the contours well defined.*



**ATTENZIONE - WARNING**

Non coprire l'apparecchio.

Do not cover the device



**ATTENZIONE - WARNING**

Non collegare o scollegare l'apparecchio con l'alimentatore sotto tensione.

Never connect or disconnect the fixture when the driver is energized.