



**ATTENZIONE**

**Leggere e conservare le seguenti istruzioni**

- Prima di procedere alla installazione o alla manutenzione del presente dispositivo è necessario disattivare sempre l'energia elettrica;
- L'impianto va alimentato solo dopo il collegamento;
- Tutte le operazioni di installazione o di manutenzione devono essere effettuate da personale tecnico specializzato;
- Modifiche o manomissioni del prodotto possono rendere l'apparecchio pericoloso e annullano ogni condizione di garanzia;
- In nessun caso l'apparecchio deve essere ricoperto da materiali termoisolanti o simili;
- La ditta declina ogni responsabilità qualora l'installazione non avvenga secondo le norme vigenti;
- La ditta declina ogni responsabilità per danni causati da un proprio prodotto montato in modo non conforme alle istruzioni.
- Tenere lontano da sostanze chimiche aggressive
- Il sistema di connessione deve avere un grado di protezione IP uguale o superiore al grado di protezione IP del prodotto
- Sovratensioni provenienti dalla rete elettrica di alimentazione dell'impianto/apparecchi o di origine elettrostatica (ESD) provenienti dall'ambiente, possono danneggiare in maniera irreversibile gli apparecchi a LED. Si consiglia quindi l'installazione di un dispositivo di protezione dalle sovratensioni sull'impianto elettrico che attenua l'intensità di questi fenomeni



**WARNING**

**Read and store following instructions**

- Before proceeding with the installation or maintenance of this device, you must always turn off the electricity;
- The plant should be operated only after connecting;
- All installation or maintenance must be performed by qualified personnel;
- Modifications or tampering of the product can make the device dangerous and will invalidate any warranty condition;
- Under no circumstance must this product be covered
- The company disclaims any liability if the installation is not done according to applicable regulations;  
*The company assumes no responsibility for damages caused by its own product installed not in accordance to instructions.*
- Keep away from aggressive agents
- The connection system must be equal to or greater than the IP rating of the spotlights.
- Overvoltages from the power supply of the system / devices or of electrostatic origin (ESD) from the environment, can irreversibly damage the LED luminaires. It is therefore advisable to install a protective device against overvoltages on the electrical system which attenuates the intensity of these phenomena

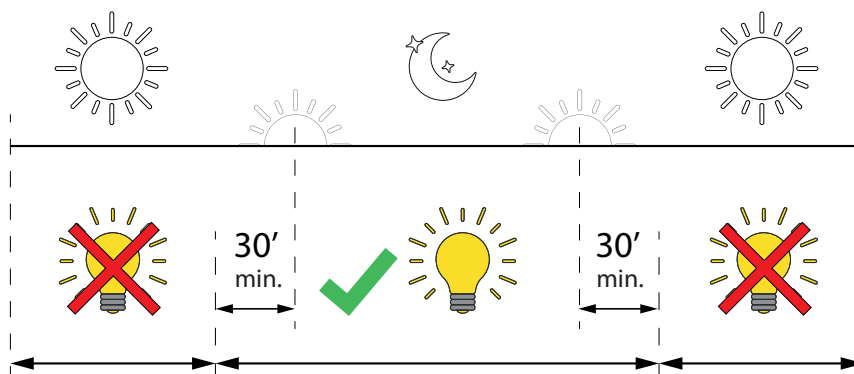
**ATTENZIONE**

Per evitare infiltrazioni di acqua e la formazione di condensa utilizzare giunti preriempiti in gel, nastro autoagglomerante o giunto circolare di connessione IP68 nell'effettuare il collegamento.

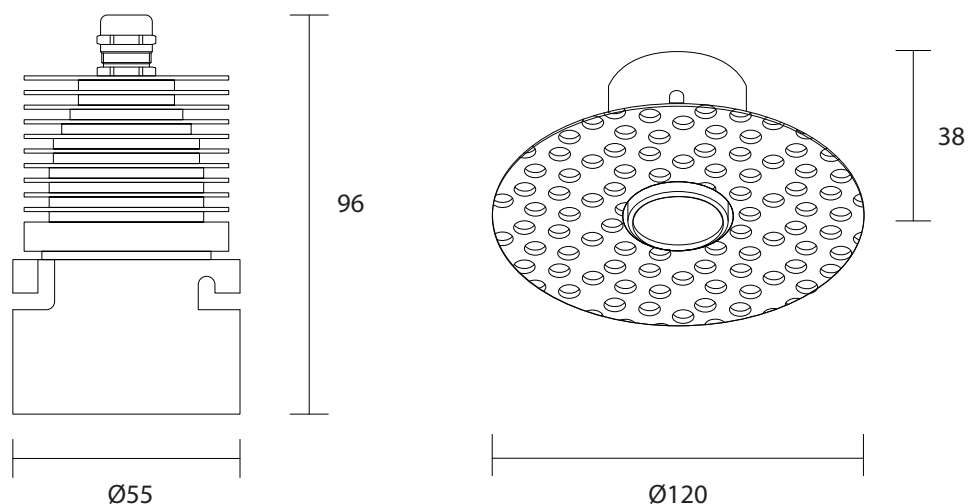
**WARNING**

To avoid water infiltrations, carry out the connection with pre-filled gel joints, self-amalgamating scotch or IP68 circular joint connector

**PERIODO DI ACCENSIONE GIORNALIERO AMMESSO / ALLOWED DAILY OPERATION PERIOD**



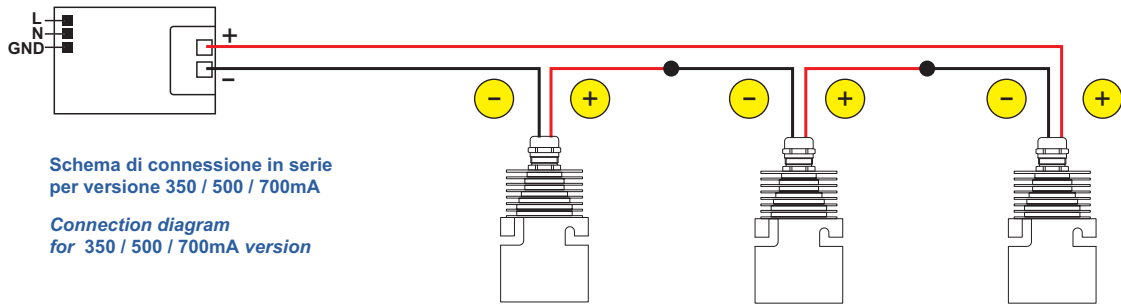
DIMENSIONI | DIMENSIONS



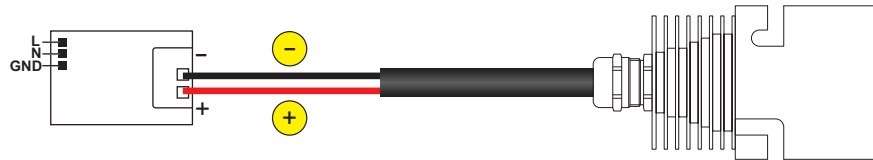
DATI TECNICI | TECHNICAL DATA

<b>POTENZA MASSIMA / POWER MAX :</b>	6W - 700mA
<b>NUMERO DI LED / LED QUANTITY :</b>	1 power LED
<b>COLORE DEL LED (K) LED COLOUR (K) :</b>	5500° - 4000° - 3000° - 3000° CRI90 - 2700° - AMBER - RED - GREEN - BLUE
<b>INDICE RESA CROMATICA / CRI :</b>	70 - 80 - 90 - >90
<b>OTTICHE DISPONIBILI AVAILABLE OPTICS :</b>	10° , 25° , 40° , 60° , 110° , Diff.
<b>TEMPERATURA DI UTILIZZO WORKING TEMPERATURE :</b>	-20°C +40°C
<b>MATERIALE E FINITURA MATERIAL AND FINISH :</b>	Corpo e flangia in alluminio anodizzato / Body and flange in anodized aluminium Bianco , Nero , altri RAL su richiesta / White , Black , other RAL on request
<b>FISSAGGIO / FIXING :</b>	con flangia per cartongesso / with plasterboard flange
<b>CLASSE / CLASS :</b>	III
<b>PESO / WEIGHT :</b>	250g
<b>GRADO DI PROTEZIONE IP / IP RATE :</b>	IP67
<b>ALIMENTATORE / DRIVER :</b>	Non incluso / Not included

CONNESSIONI | CONNECTIONS



Schema di connessione in serie per versione 350 / 500 / 700mA  
 Connection diagram for 350 / 500 / 700mA version



Schema di collegamento diretto all'alimentatore  
 Direct connection diagram to power supply

- 1 Realizzare il cablaggio in assenza di tensione di rete.  
*Make the wiring in complete absence of line voltage.*
- 2 Collegare l'apparecchio all'alimentatore.  
*Connect the device to the driver.*
- 3 Collegare il driver alla rete.  
*Connect the driver to the electric network.*
- 4 Porre la rete sotto tensione.  
*Energize the network.*

**ATTENZIONE**

I singoli faretto LED vanno collegati in serie, rispettando la polarità.

Alimentare l'impianto solo dopo il collegamento di tutti i faretto.

**WARNING**

LED lights must be connected in series, respecting polarities.

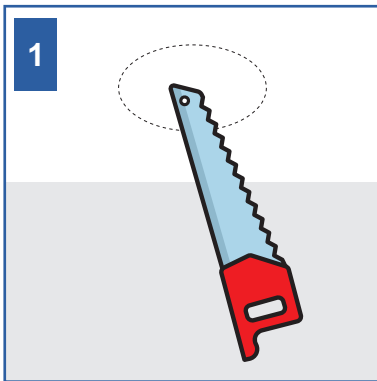
The system must be fed only after all the spots have been connected.

**ATTENZIONE - WARNING**

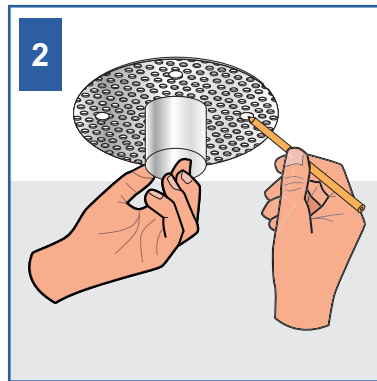
Prima di procedere verificare il numero minimo e massimo di leds collegabili all'alimentatore che si utilizza

Before proceeding please check the minimum and maximum number of leds that can be powered with the driver you are using

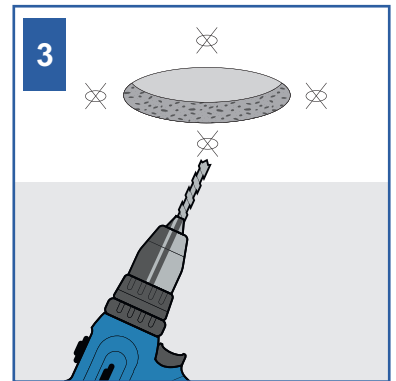
ISTRUZIONI DI MONTAGGIO | ASSEMBLY INSTRUCTIONS



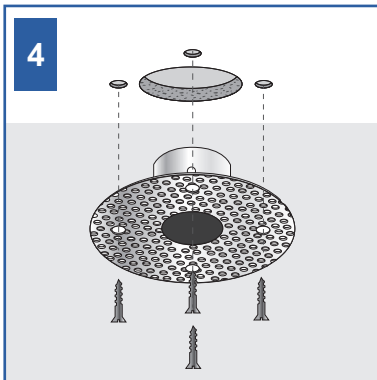
**1** Effettuare un foro dal diametro di 65mm nel soffitto in cartongesso, nella posizione prescelta.  
*Make a hole with a diameter of 65mm in the plasterboard ceiling, in the chosen position.*



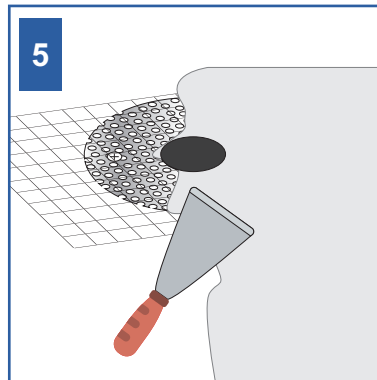
**2** Segnare la posizione dei fori di fissaggio della cassaforma.  
*Mark the position of the fixing holes of the outer case.*



**3** Praticare i fori per le viti di fissaggio.  
*Drill the holes for the fixing screws.*



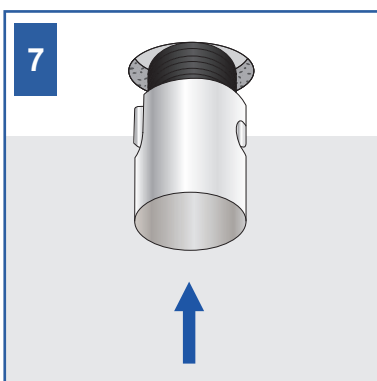
**4** Fissare la controcassa per cartongesso utilizzando le apposite viti autofilettanti.  
*Fix the casing for plasterboard using the appropriate self-tapping screws.*



**5** Applicare la rete aggrappante, stuccare e livellare l'eventuale spessore facendo attenzione a non sporcare il foro. Eventualmente pulirlo accuratamente con una spugna bagnata.  
*Apply the adhesion net, fill and level any thickness, taking care not to dirty the hole. If necessary, clean it thoroughly with a wet sponge.*



**6** Effettuare i collegamenti elettrici dell'apparecchio all'alimentatore.  
*Make the electrical connections of the appliance to the power supply.*



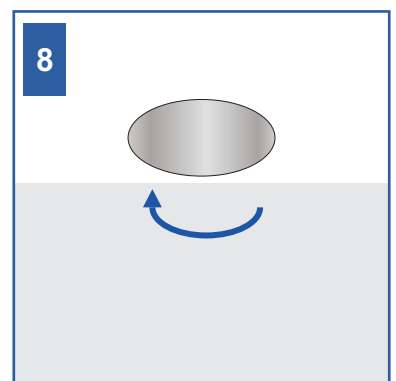
**7** Inserire il dispositivo nella controcassa in modo da far corrispondere gli inserti alle asole.  
*Insert the device into the casing so as to match the inserts to the slots.*



**ATTENZIONE - WARNING**

Non collegare o scollegare l'apparecchio con l'alimentatore sotto tensione.

Never connect or disconnect the fixture when the driver is energized.



**8** Ruotare l'apparecchio in senso antiorario e lasciarlo scendere in posizione.  
*Turn the device anticlockwise and let it go down.*