



ATTENZIONE

WARNING



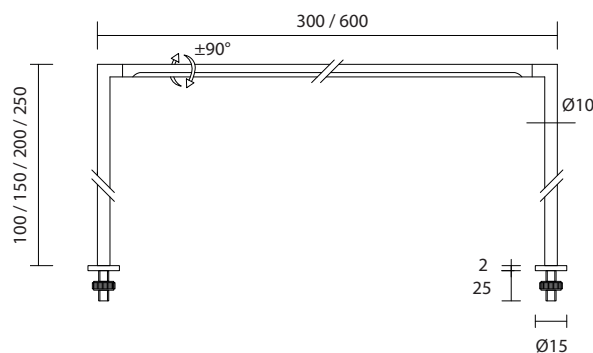
Leggere e conservare le seguenti istruzioni

- Prima di procedere alla installazione o alla manutenzione del presente dispositivo è necessario disattivare sempre l'energia elettrica;
- L'impianto va alimentato solo dopo il collegamento;
- Tutte le operazioni di installazione o di manutenzione devono essere effettuate da personale tecnico specializzato;
- Modifiche o manomissioni del prodotto possono rendere l'apparecchio pericoloso e annullano ogni condizione di garanzia;
- In nessun caso l'apparecchio deve essere ricoperto da materiali termoisolanti o simili;
- La ditta Declina ogni responsabilità qualora l'installazione non avvenga secondo le norme vigenti;
- La ditta declina ogni responsabilità per danni causati da un proprio prodotto montato in modo non conforme alle istruzioni.

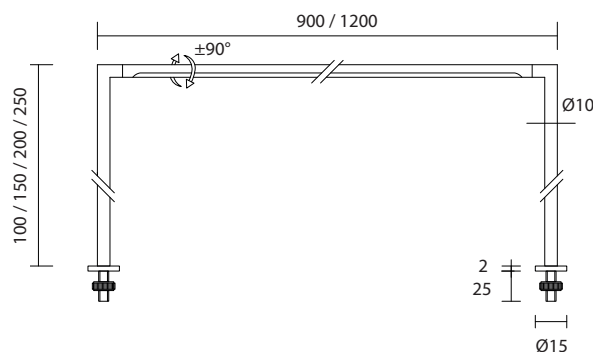
Read and store following instructions

- Before proceeding with the installation or maintenance of this device, you must always turn off the electricity;
 - The plant should be operated only after connecting;
 - All installation or maintenance must be performed by qualified personnel;
 - Modifications or tampering of the product can make the device dangerous and will invalidate any warranty condition;
 - Under no circumstance must this product be covered
 - The company disclaims any liability if the installation is not done according to applicable regulations;
- The company assumes no responsibility for damages caused by its own product installed not in accordance to instructions.

DIMENSIONI | DIMENSIONS



CODE: BRD01
BRD02

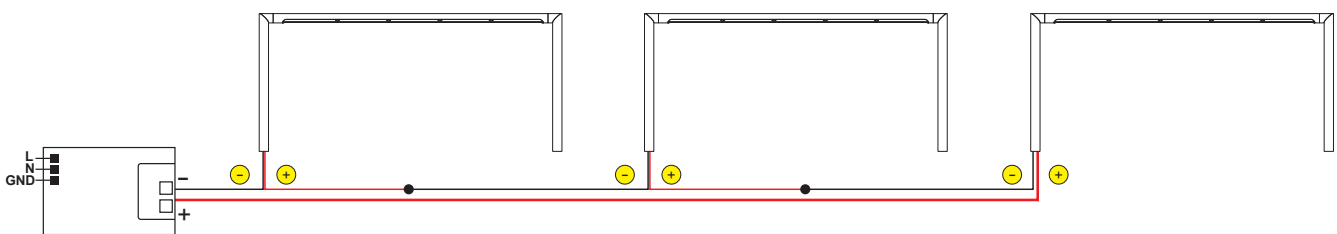


CODE: BRD03
BRD04

DATI TECNICI | TECHNICAL DATA

POTENZA MASSIMA / POWER MAX :	4W - 350mA (BRD01) / 8W - 350mA (BRD02) 12W - 350mA (BRD03) / 16W - 350mA (BRD04)
NUMERO DI LED / LED QUANTITY :	4 power LEDs (BRD01) / 8 power LEDs (BRD02) 12 power LEDs (BRD03) / 16 power LEDs (BRD04)
COLORE DEL LED (K) LED COLOUR (K) :	5500 - 4000 - 3000 - 3000 CRI 90 - 2700
INDICE RESA CROMATICA / CRI :	70 - 80 - 90 - >90
OTTICHE DISPONIBILI AVAILABLE OPTICS :	110°
TEMPERATURA DI UTILIZZO WORKING TEMPERATURE :	-20°C +40°C
MATERIALE E FINITURA MATERIAL AND FINISH :	Bianco , Grigio , Nero , altri RAL su richiesta / Grey , Black , other RAL on request Corpo in alluminio verniciato / Body in painted aluminium
FISSAGGIO / FIXING :	con ghiera / with ring nut
CLASSE / CLASS :	III
GRADO DI PROTEZIONE IP / IP RATE :	IP20
ALIMENTATORE / DRIVER :	Non incluso / Not included

CONNESSIONI | CONNECTIONS



Schema di connessione in serie per versione 350mA / Connection diagram for 350mA version

- 1** Realizzare il cablaggio in assenza di tensione di rete.
Make the wiring in complete absence of line voltage.
- 2** Collegare l'apparecchio all'alimentatore.
Connect the device to the driver.
- 3** Collegare il driver alla rete.
Connect the driver to the electric network.
- 4** Porre la rete sotto tensione.
Energize the network.

ATTENZIONE

I singoli faretto LED vanno collegati in serie, rispettando la polarità.

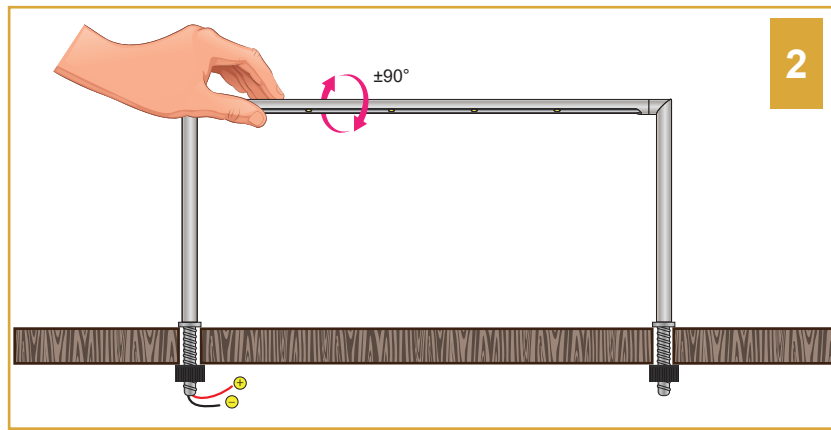
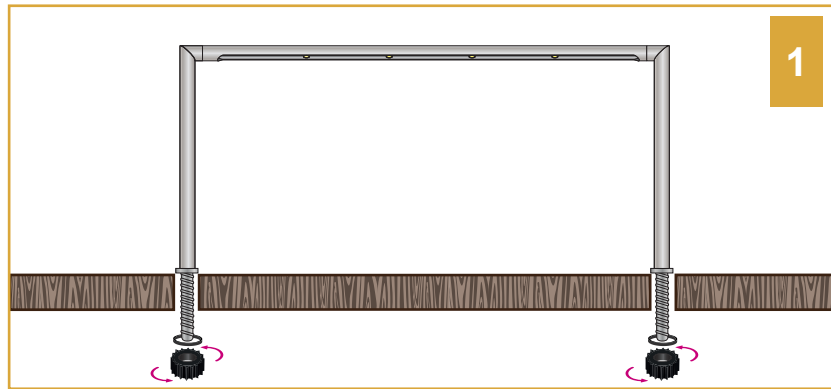
Alimentare l'impianto solo dopo il collegamento di tutti i faretto.

WARNING

LED lights must be connected in series, respecting polarities.

The system must be fed only after all the spots have been connected.

ISTRUZIONI DI MONTAGGIO | ASSEMBLY INSTRUCTIONS



1

Praticare due fori di 9 millimetri sul piano di appoggio .

Inserire l'apparecchio all'interno dei fori praticati e bloccarlo al piano d'appoggio con le apposite ghiera di fissaggio.

Make two 9mm holes on the support surface.

Position the device in the holes and fix it to the support surface with the specific ring nuts.

2

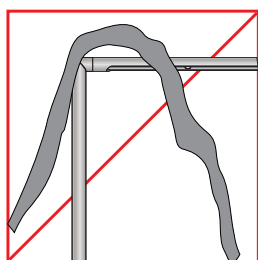
Collegare il faretto in serie prestando molta attenzione nel rispettare la polarità. Solo a questo punto si potrà alimentare l'impianto. È possibile cambiare la direzione del fascio di luce ($\pm 90^\circ$) in qualsiasi momento, ruotando l'asta orizzontale.

Connect the units in series making sure to respect the correct polarities. Only when all connections are made it is possible to give power to the lighting system. You can change the light beam direction ($\pm 90^\circ$) at any time simply rotating the horizontal pole.

ATTENZIONE - WARNING

Non collegare o scollegare l'apparecchio con l'alimentatore sotto tensione.

Never connect or disconnect the fixture when the driver is energized.



ATTENZIONE - WARNING

Non coprire l'apparecchio.

Do not cover the device