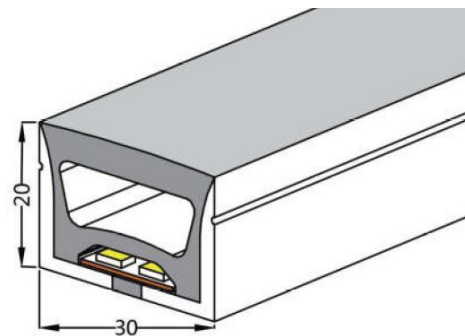
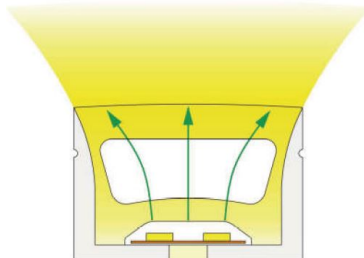
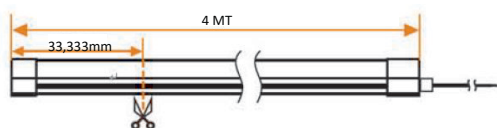


FLEX NEON 3020 FLAT 24V IP67

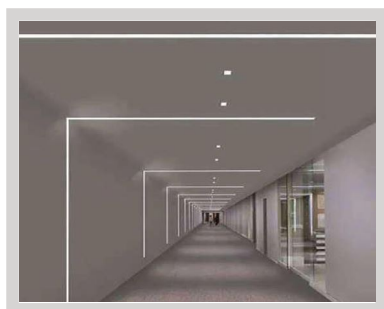
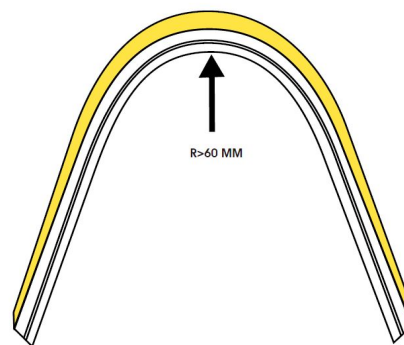


CODICE	PARAMETRI BASE						PARAMETRI FOTOMETRICI					
	Misure	Unità di Taglio	LED/mt	Input Volt	MacAdam ellipse	Watt	CRI	Colore Luce	Lumen nominali	Adesivo	Chip	IP
AV0096LU-E	1000x30x20 mm	33,333mm	240	24VDC	3 Step	19,9W/mt	≥82	3000K	1210~1516LM/mt	3M VHB 5952	Epistar	IP67
AV0097LU-E	1000x30x20 mm	33,333mm	240	24VDC	3 Step	19,9W/mt	≥82	3500K	1210~1516LM/mt	3M VHB 5952	Epistar	IP67
AV0084LU-E	1000x30x20 mm	33,333mm	240	24VDC	3 Step	19,9W/mt	≥82	4000K	1210~1516LM/mt	3M VHB 5952	Epistar	IP67
AV0231LU-E	1000x30x20 mm	33,333mm	240	24VDC	3 Step	19,9W/mt	≥82	6000K	1210~1516LM/mt	3M VHB 5952	Epistar	IP67

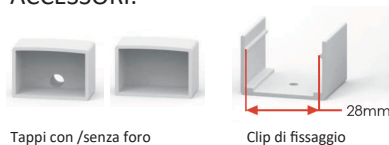
*Lunghezza Flex standar 4mt, lunghezza custom da 0,1 a 10mt.
Tipologia cavo: 2x0,5mm² - 20AWG wire.



TOP VIEW - FLESSIONE VERTICALE
R<60 mm



ACCESSORI:



Tappi con /senza foro

Clip di fissaggio