



ATTENZIONE

WARNING



**Leggere e conservare le seguenti istruzioni**

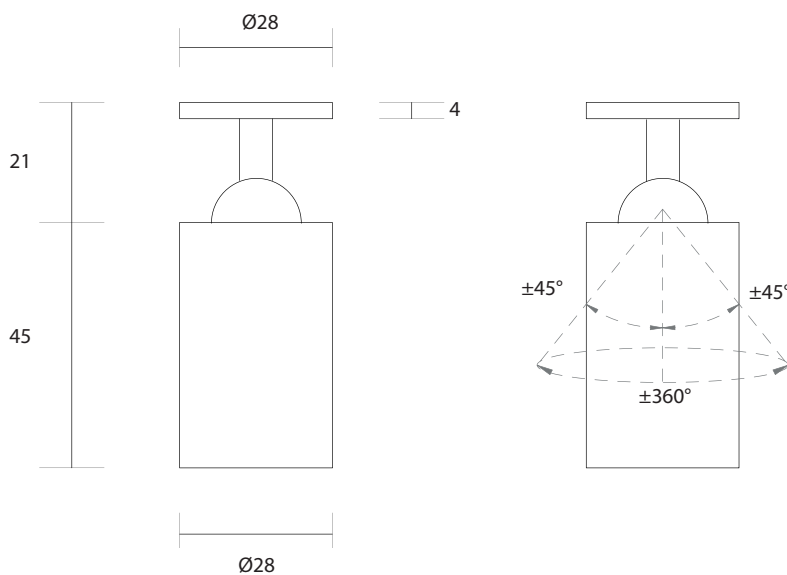
**Read and store following instructions**

- Prima di procedere alla installazione o alla manutenzione del presente dispositivo è necessario disattivare sempre l'energia elettrica;
- L'impianto va alimentato solo dopo il collegamento;
- Tutte le operazioni di installazione o di manutenzione devono essere effettuate da personale tecnico specializzato;
- Modifiche o manomissioni del prodotto possono rendere l'apparecchio pericoloso e annullano ogni condizione di garanzia;
- In nessun caso l'apparecchio deve essere ricoperto da materiali termoisolanti o simili;
- La ditta declina ogni responsabilità qualora l'installazione non avvenga secondo le norme vigenti;
- La ditta declina ogni responsabilità per danni causati da un proprio prodotto montato in modo non conforme alle istruzioni.

- *Before proceeding with the installation or maintenance of this device, you must always turn off the electricity;*
  - *The plant should be operated only after connecting;*
  - *All installation or maintenance must be performed by qualified personnel;*
  - *Modifications or tampering of the product can make the device dangerous and will invalidate any warranty condition;*
  - *Under no circumstance must this product be covered*
  - *The company disclaims any liability if the installation is not done according to applicable regulations;*
- The company assumes no responsibility for damages caused by its own product installed not in accordance to instructions.*

DIMENSIONI

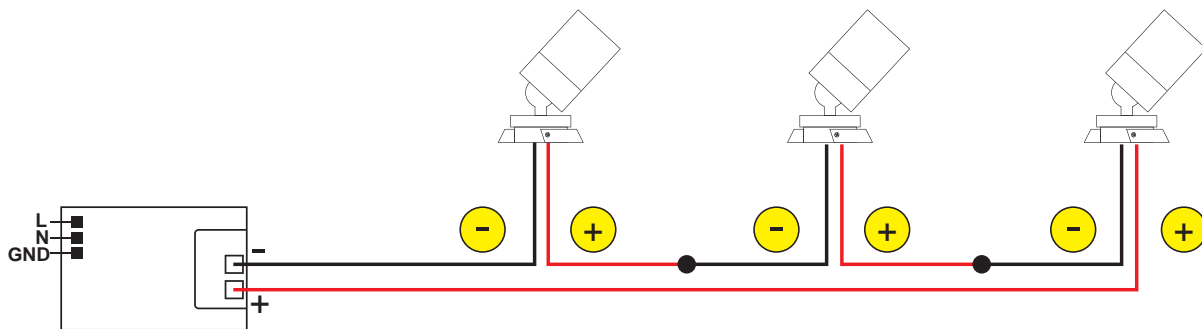
DIMENSIONS



DATI TECNICI | TECHNICAL DATA

<b>POTENZA MASSIMA / POWER MAX :</b>	3W (350mA)
<b>NUMERO DI LED / LED QUANTITY :</b>	3 power LEDs
<b>COLORE DEL LED (K) / LED COLOUR (K) :</b>	5500 - 4000 - 3000 - 3000 CRI 90 - 2700 - AMBER
<b>INDICE RESA CROMATICA / CRI :</b>	70 - 80 - 90 - >90
<b>OTTICHE DISPONIBILI / AVAILABLE OPTICS :</b>	15° , 25° , 30° , 40° x 17°
<b>TEMPERATURA DI UTILIZZO / WORKING TEMPERATURE :</b>	-20°C +40°C
<b>MATERIALE E FINITURA / MATERIAL AND FINISH :</b>	Grigio , Nero / Grey , Black Corpo e flangia in alluminio anodizzato Body and flange in anodized aluminium
<b>FISSAGGIO / FIXING :</b>	1 - Con molle / with springs 2 - Applique 3 - Con Ghiera / Ring Nut 4 - Magnetico / Magnetic
<b>CLASSE / CLASS :</b>	III
<b>PESO / WEIGHT :</b>	80g
<b>GRADO DI PROTEZIONE IP / IP RATE :</b>	IP40
<b>ALIMENTATORE / DRIVER :</b>	Non incluso / Not included

CONNESSIONI | CONNECTIONS



Schema di connessione in serie per versione 350mA / Connection diagram for 350mA version

- 1** Realizzare il cablaggio in assenza di tensione di rete.  
*Make the wiring in complete absence of line voltage.*
- 2** Collegare l'apparecchio all'alimentatore.  
*Connect the device to the driver.*
- 3** Collegare il driver alla rete.  
*Connect the driver to the electric network.*
- 4** Porre la rete sotto tensione.  
*Energize the network.*

**ATTENZIONE**  
I singoli faretto LED vanno collegati in serie, rispettando la polarità.  
Alimentare l'impianto solo dopo il collegamento di tutti i faretto.

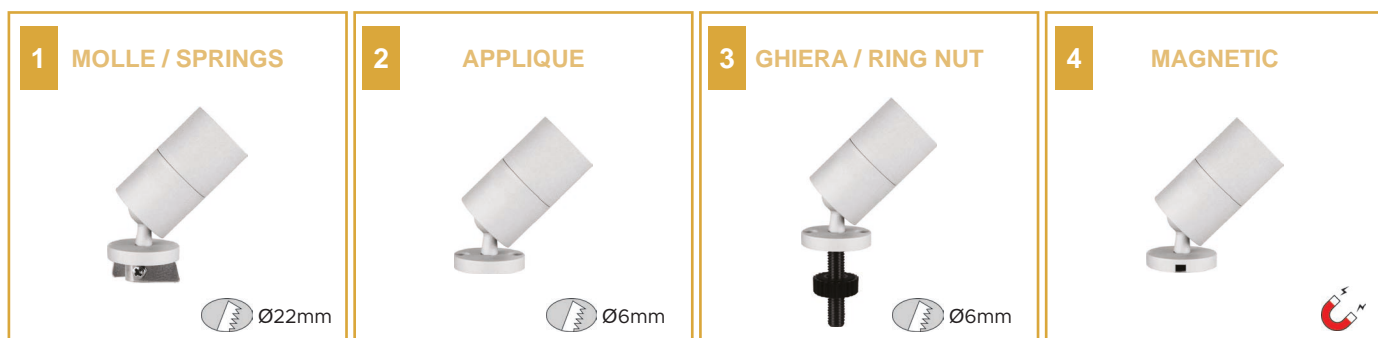


**WARNING**  
LED lights must be connected in series, respecting polarities.  
The system must be fed only after all the spots have been connected.



OPZIONI DI FISSAGGIO

FIXING OPTION

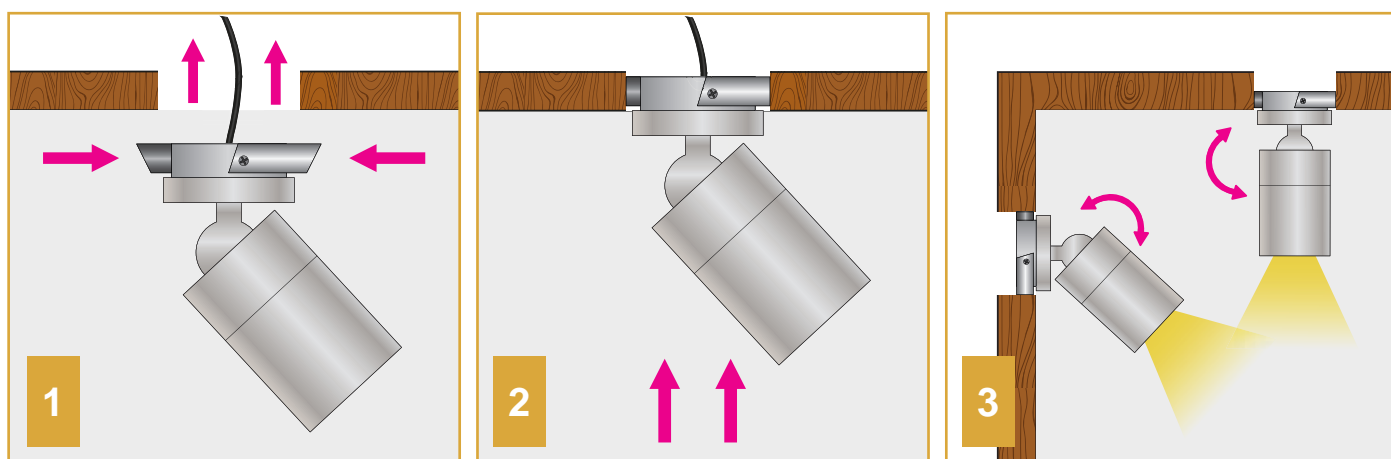


ISTRUZIONI DI MONTAGGIO

ASSEMBLY INSTRUCTIONS

1 - FISSAGGIO CON MOLLE

1 - FIXING WITH SPRINGS



1

Praticare un foro di 22mm nella posizione prescelta.

*Make a 22mm hole in the selected position.*

2

Per inserire l'apparecchio nel foro praticato è necessario mantenere premute le molle laterali.

*To insert the device into the hole, it is necessary to push the springs on the sides.*

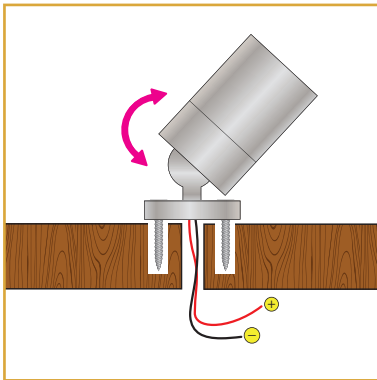
3

Una volta inserito l'apparecchio le molle torneranno in posizione creando la resistenza necessaria affinché il dispositivo rimanga ben fissato senza l'ausilio di viteria. Trixye può essere installato sia a soffitto sia a parete. È possibile cambiare l'orientamento e la direzione del fascio di luce in qualsiasi momento.

*Once the device is inserted, springs will go back in position and they will create the necessary strength for the device to remain tight without the use of screws. Trixye can be installed either on the ceiling or wall. You can change the orientation and the light beam direction at any time.*

2 - FISSAGGIO AD APPLIQUE

2 - APPLIQUES FIXING SYSTEM



Fissare il dispositivo sul piano d'appoggio praticando un foro di 6mm nella posizione prescelta.

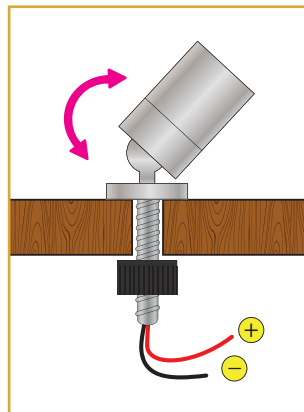
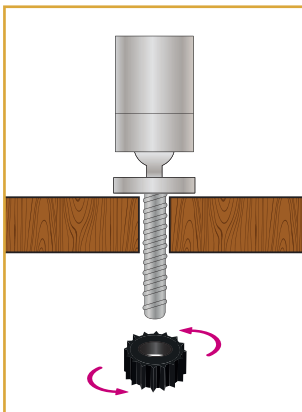
È possibile cambiare l'orientamento e la direzione del fascio di luce in qualsiasi momento.

*Fix the device on the support surface making a 6mm hole in the selected position.*

*You can change the orientation and the light beam direction at any time.*

3 - FISSAGGIO CON GHIERA

3 - RING NUT FIXING SYSTEM



Praticare un foro di 6 millimetri sul piano di appoggio. Inserire l'apparecchio all'interno del foro praticato e bloccarlo al piano d'appoggio con l'apposita ghiera di fissaggio.

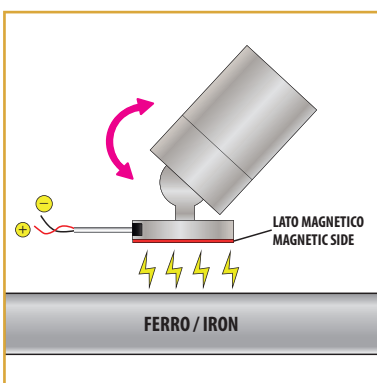
È possibile cambiare l'orientamento e la direzione del fascio di luce in qualsiasi momento.

*Make a 6 mm hole on the support surface. Position the device in the hole and fix it to the support surface with the specific ring nut.*

*You can change the orientation and the light beam direction at any time.*

4 - FISSAGGIO MAGNETICO

4 - MAGNETIC FIXING SYSTEM



Posizionare il dispositivo nella posizione prescelta con il lato magnetico a contatto con il piano d'appoggio in ferro.

È possibile cambiare l'orientamento e la direzione del fascio di luce in qualsiasi momento.

*Position the device in the selected position with the magnetic side facing the iron support surface.*

*You can change the orientation and the light beam direction at any time.*

ATTENZIONE - WARNING

Non collegare o scollegare l'apparecchio con l'alimentatore sotto tensione.

Never connect or disconnect the fixture when the driver is energized.

ATTENZIONE - WARNING

Non coprire l'apparecchio.

Do not cover the device