



ATTENZIONE

WARNING



Leggere e conservare le seguenti istruzioni

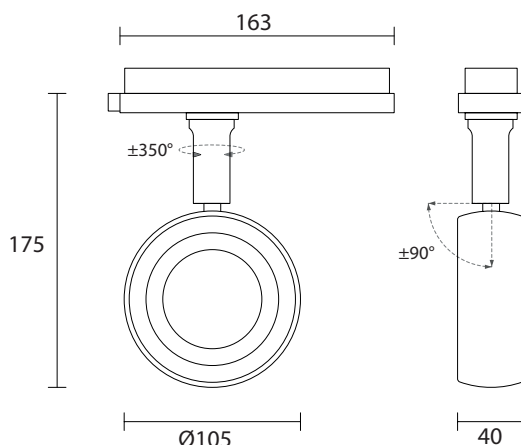
- Prima di procedere alla installazione o alla manutenzione del presente dispositivo è necessario disattivare sempre l'energia elettrica;
- L'impianto va alimentato solo dopo il collegamento;
- Tutte le operazioni di installazione o di manutenzione devono essere effettuate da personale tecnico specializzato;
- Modifiche o manomissioni del prodotto possono rendere l'apparecchio pericoloso e annullano ogni condizione di garanzia;
- In nessun caso l'apparecchio deve essere ricoperto da materiali termoisolanti o simili;
- La ditta declina ogni responsabilità qualora l'installazione non avvenga secondo le norme vigenti;
- La ditta declina ogni responsabilità per danni causati da un proprio prodotto montato in modo non conforme alle istruzioni.
- Tenere lontano da sostanze chimiche aggressive
- Sovratensioni provenienti dalla rete elettrica di alimentazione dell'impianto/ apparecchi o di origine elettrostatica (ESD) provenienti dall'ambiente , possono danneggiare in maniera irreversibile gli apparecchi a LED. Si consiglia quindi l'installazione di un dispositivo di protezione dalle sovratensioni sull'impianto elettrico che attenua l'intensità di questi fenomeni

Read and store following instructions

- Before proceeding with the installation or maintenance of this device, you must always turn off the electricity;
- The plant should be operated only after connecting;
- All installation or maintenance must be performed by qualified personnel;
- Modifications or tampering of the product can make the device dangerous and will invalidate any warranty condition;
- Under no circumstance must this product be covered
- The company disclaims any liability if the installation is not done according to applicable regulations;
- The company assumes no responsibility for damages caused by its own product installed not in accordance to instructions.
- Keep away from aggressive agents
- Overvoltages from the power supply of the system / devices or of electrostatic origin (ESD) from the environment, can irreversibly damage the LED luminaires. It is therefore advisable to install a protective device against overvoltages on the electrical system which attenuates the intensity of these phenomena

DIMENSIONI

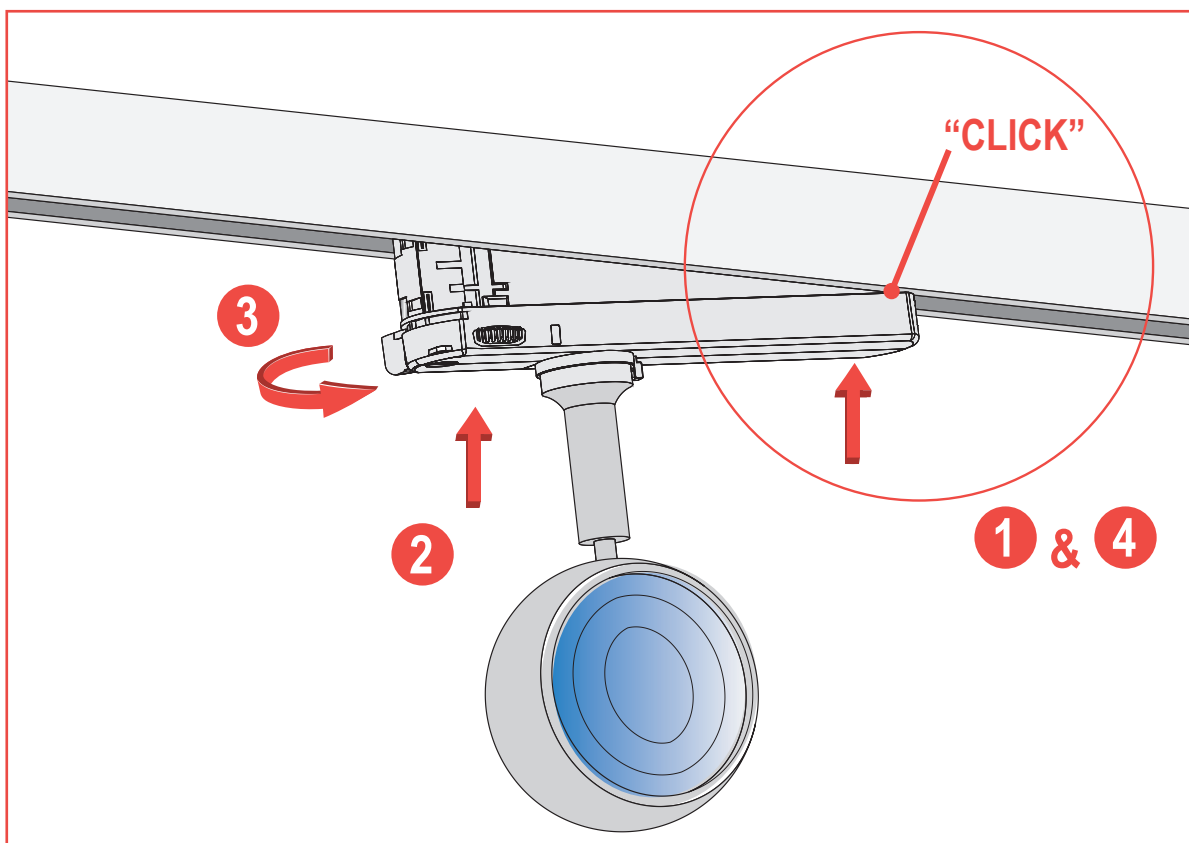
DIMENSION



DATI TECNICI

TECHNICAL DATA

POTENZA MASSIMA / POWER MAX :	22W - 220V / 240V
NUMERO DI LED / LED QUANTITY :	1 power LED multichip
COLORE DEL LED (K) / LED COLOUR (K) :	5000° - 4000° - 3000° - 3000° CRI90 - 2700°
INDICE RESA CROMATICA / CRI :	70 - 80 - 90 - >90
OTTICHE DISPONIBILI / AVAILABLE OPTICS :	15° , 30° , 45°
TEMPERATURA DI UTILIZZO / WORKING TEMPERATURE :	-20°C +40°C
MATERIALE E FINITURA / MATERIAL AND FINISH :	Alluminio verniciato / Painted aluminium Bianco , Nero / White , Black
FISSAGGIO / FIXING :	Binario / Track
CLASSE / CLASS :	II
PESO / WEIGHT :	500g
GRADO DI PROTEZIONE IP / IP RATE :	IP40
ALIMENTATORE / DRIVER :	Incluso / Included



1 Fissare l'estremità non elettrica dell'adattatore nel binario. Una sensazione di scatto ed il suono "click" indicano il corretto fissaggio
Fix the non-electrical end of the adapter driver into the track. A distinctive "click" sound indicates proper fixing

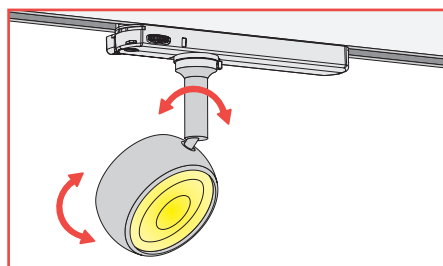
2 Bloccare la parte elettrica dell'adattatore nel binario
Fix the electrical end of the adapter into the track

3 Ruotare la leva nella posizione di blocco e selezionare fase 1, 2, o 3 ruotando la ghiera di selezione della fase
Turn the lever to the locked position, and choose phase 1, 2 or 3, by rotating the phase selector wheel

4 Controllare e verificare la corretta installazione assicurandosi che l'estremità non elettrica dell'adattatore sia bloccata
Check and verify proper installation by ensuring the non-electrical end of the adapter to be locked

5 È possibile cambiare l'orientamento e la direzione del fascio luminoso senza l'ausilio di strumenti.

You can change the light beam orientation and direction at any time, without tools.



ATTENZIONE - WARNING



Non coprire l'apparecchio.
Do not cover the device

