



AV02283GN

Serie di faretto direzionali, per interni, versatili e di facile installazione.

Disponibile in quattro versioni: ad applique tondo, ad applique rettangolare, ad incasso e con base magnetica. Se l'estetica si caratterizza per forme semplici e leggere, la tecnologia LED e le performance del fascio luminoso sono estremamente innovative e performanti.

I prodotti di questa serie possono essere personalizzati scegliendo la temperatura colore, la finitura e l'apertura dell'ottica per creare il punto luce che meglio risponde alle proprie esigenze.

Directional spotlight series, for indoor use, versatile and easy to install.

Available in three versions: round applique, rectangular applique, recessed and with magnetic base.

If the aesthetic is characterized by simple and light shapes, the LED technology and the light beam performances are extremely innovative and efficient.

Products of this series can be customized by choosing the colour temperature, the finishes and the optic apertures to create the light point that best meets different needs.

AV02283GN



Protezione dai corpi solidi $\text{Ø}>1\text{ mm}$
Protection against solid objects $\text{Ø}>1\text{ mm}$



Class III



A soffitto, a parete e dal basso verso l'alto
Ceiling, wall and bottom up installation



Cavo 100 cm in dotazione
100 cm cable included



Potenza 4W
Power 4W



Collegare in serie 1200mA
Connect in series at 1200mA



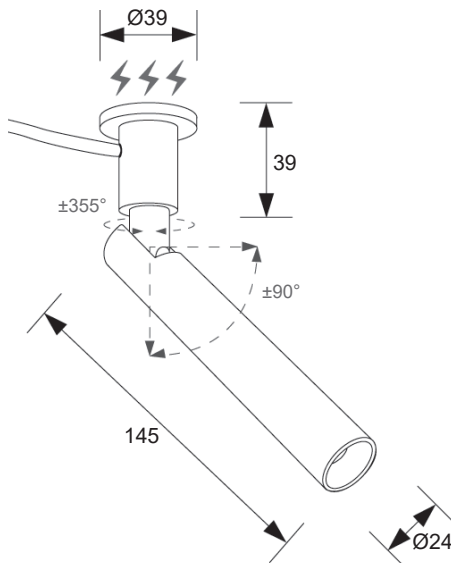
Orientabile $\pm 90^\circ$ e $\pm 355^\circ$
Adjustable $\pm 90^\circ$ and $\pm 355^\circ$



250 gr



Magnetico
Magnetic



Code: AV02283GN 1 led - 400lm

Faretto direzionale per ambienti interni, pensato per spazi contemporanei.

Grazie alla base magnetica l'installazione diventa ancora più semplice: non è necessario praticare fori e si può, di volta in volta, spostare l'apparecchio dove più necessario. La struttura, dal design semplice ed elegante, permette un'ampia rotazione.

Estremamente versatile, è l'ideale come luce mirata in molteplici ambienti.

Directional spotlight for indoor location, created for contemporary spaces.

Thanks to the magnetic base the installation becomes even easier: it is not necessary to drill holes and you can, from time to time, move the device where you need it most. The structure, with a sober and elegant design, allows a wide rotation.

Extremely versatile, it is ideal as a focused light in many locations.

COLOURS

- Cool white
- Natural white 4000°K
- Warm white 3000°K
- Warm white 3000°K - CRI90
- Warm white 2700°K
- Amber

FINISHES

- White
 - Grey
 - Black
- Altri RAL su richiesta
Other RAL on request

OPTICS

