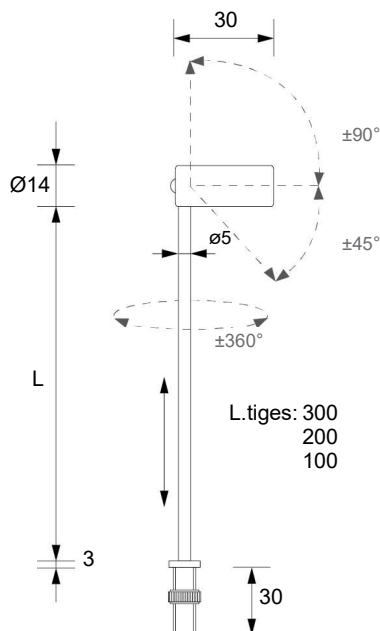


Code: AV02220GN



Protezione dai corpi solidi $\text{Ø} > 1 \text{ mm}$
Protection against solid objects $\text{Ø} > 1 \text{ mm}$



Class III



Incasso a soffitto e a parete e dal basso verso l'alto
Ceiling, wall and bottom up recessed



Possibilità di scelta fra diverse ottiche
Available in different optics



Cavo 50 cm in dotazione
50 cm cable included



Potenza 1W o 2W
Power 1W or 2W



Collegare in serie 350mA o 500mA
Connect in series at 350mA or 500mA



Orientabile $\pm 135^\circ$ e $\pm 360^\circ$
Adjustable $\pm 135^\circ$ and $\pm 360^\circ$



30 gr



$\text{Ø} 10 \text{ mm}$



Faretto orientabile dotato di snodo per dirigere il fascio luminoso in diverse direzioni. Montato su astina regolabile in altezza e in rotazione (per 360°) senza l'ausilio di strumenti ma solo con la pressione della mano.

Design elegante e raffinato, si integra nell'ambiente in cui viene installato senza essere invadente.






Indicato per l'illuminazione mirata di teche e vetrine dove esalta al meglio dettagli e particolari degli oggetti esposti.

Adjustable spotlight with joint to guide the light beam in different directions. It is mounted on a stem which can be adjusted in height and rotation (by 360°), without tools, but only with hand pressure.

With a refined and elegant design it is perfectly integrated into the environment where it is installed without being intrusive.

Suitable for lighting display cases and cabinets where it highly enhances details and particulars of the exhibits.

COLOURS

-  Cool white
-  Natural white
-  Warm white 3000°K
-  Warm white 2700°K
-  Amber

FINISHES

-  Grey
-  Black

OPTICS

