



ATTENZIONE

WARNING



Leggere e conservare le seguenti istruzioni

- Prima di procedere alla installazione o alla manutenzione del presente dispositivo è necessario disattivare sempre l'energia elettrica;
- L'impianto va alimentato solo dopo il collegamento;
- Tutte le operazioni di installazione o di manutenzione devono essere effettuate da personale tecnico specializzato;
- Modifiche o manomissioni del prodotto possono rendere l'apparecchio pericoloso e annullano ogni condizione di garanzia;
- In nessun caso l'apparecchio deve essere ricoperto da materiali termoisolanti o simili;
- La ditta declina ogni responsabilità qualora l'installazione non avvenga secondo le norme vigenti;
- La ditta declina ogni responsabilità per danni causati da un proprio prodotto montato in modo non conforme alle istruzioni.

Tenere lontano da sostanze chimiche aggressive

- Sovratensioni provenienti dalla rete elettrica di alimentazione dell'impianto/ apparecchi o di origine elettrostatica (ESD) provenienti dall'ambiente, possono danneggiare in maniera irreversibile gli apparecchi a LED. Si consiglia quindi l'installazione di un dispositivo di protezione dalle sovratensioni sull'impianto elettrico che attenua l'intensità di questi fenomeni

Read and store following instructions

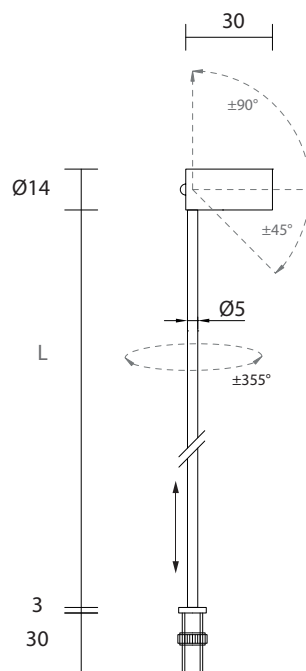
- Before proceeding with the installation or maintenance of this device, you must always turn off the electricity;
- The plant should be operated only after connecting;
- All installation or maintenance must be performed by qualified personnel;
- Modifications or tampering of the product can make the device dangerous and will invalidate any warranty condition;
- Under no circumstance must this product be covered
- The company disclaims any liability if the installation is not done according to applicable regulations;
- The company assumes no responsibility for damages caused by its own product installed not in accordance to instructions.

Keep away from aggressive agents

- Overvoltages from the power supply of the system / devices or of electrostatic origin (ESD) from the environment, can irreversibly damage the LED luminaires. It is therefore advisable to install a protective device against overvoltages on the electrical system which attenuates the intensity of these phenomena

DIMENSIONI

DIMENSIONS

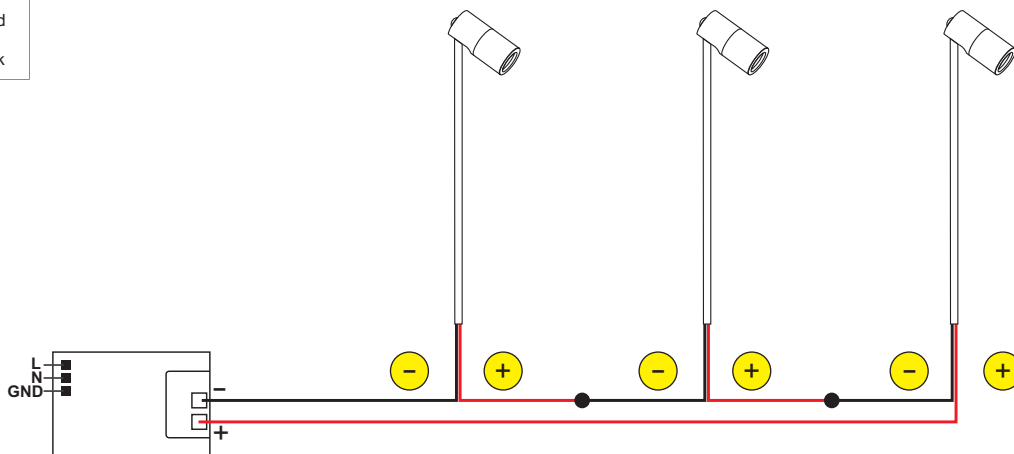


Lunghezza Asta (L) : 100mm
Stem Length : 200mm
300mm

DATI TECNICI | TECHNICAL DATA

POTENZA MASSIMA / POWER MAX :	2W (500mA)
NUMERO DI LED / LED QUANTITY :	1 power LED
COLORE DEL LED (K) LED COLOUR (K) :	5500 - 4000 - 3000 - 3000 CRI 90 - 2700 - AMBER
INDICE RESA CROMATICA / CRI :	70 - 80 - 90 - >90
OTTICHE DISPONIBILI AVAILABLE OPTICS :	20° , 35° , 50° , 20°x 45°
TEMPERATURA DI UTILIZZO WORKING TEMPERATURE :	-20°C +40°C
MATERIALE E FINITURA MATERIAL AND FINISH :	Grigio , Nero , altre finiture su richiesta / Grey , Black , other finishes on request Corpo e asta in alluminio anodizzato / Body and stem in anodized aluminium
FISSAGGIO / FIXING :	con ghiera / with ring nut
CLASSE / CLASS :	III
PESO / WEIGHT :	30g
GRADO DI PROTEZIONE IP / IP RATE :	IP40
ALIMENTATORE / DRIVER :	Non incluso / Not included

CONNESSIONI | CONNECTIONS



Schema di connessione in serie per versione 500mA / Connection diagram for 500mA version

1 Realizzare il cablaggio in assenza di tensione di rete.
Make the wiring in complete absence of line voltage.

2 Collegare l'apparecchio all'alimentatore.
Connect the device to the driver.

3 Collegare il driver alla rete.
Connect the driver to the electric network.

4 Porre la rete sotto tensione.
Energize the network.

ATTENZIONE

I singoli faretto LED vanno collegati in serie, rispettando la polarità.
Alimentare l'impianto solo dopo il collegamento di tutti i faretto.
Prima di procedere verificare il numero minimo e massimo di leds collegabili all'alimentatore che si utilizza.

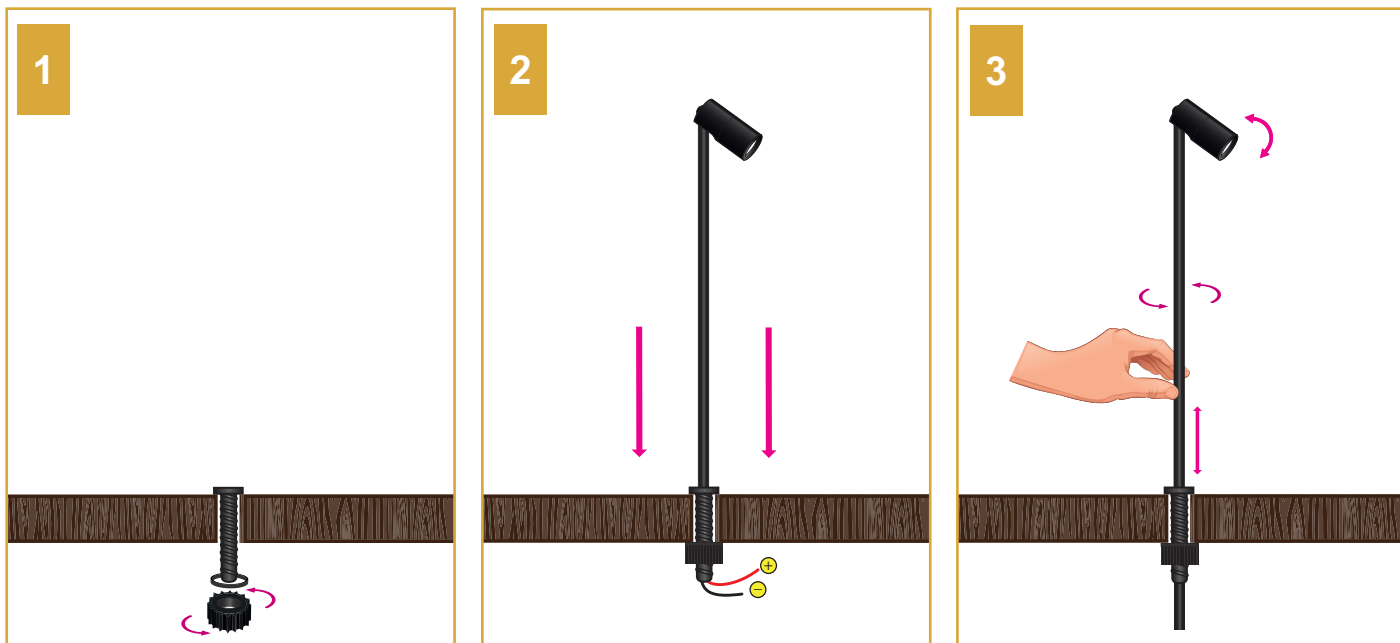


WARNING

LED lights must be connected in series, respecting polarities.
The system must be fed only after all the spots have been connected.
Before proceeding please check the minimum and maximum number of leds that can be powered with the driver you are using



ISTRUZIONI DI MONTAGGIO | ASSEMBLY INSTRUCTIONS



- 1** Praticare un foro di 10 millimetri sul piano di appoggio. Posizionare il tubetto filettato all'interno del foro praticato e bloccarlo al piano d'appoggio con l'apposita ghiera di fissaggio.
Make a 10 mm hole on the support surface. Position the threaded tube in the hole and fix it to the support surface with the specific ring nut.
- 2** Inserire l'apparecchio all'interno del tubetto filettato. Collegare il faretto in serie prestando molta attenzione nel rispettare la polarità. Solo a questo punto si potrà alimentare l'impianto.
Insert the device into the threaded tube. Connect the units in series making sure to respect the correct polarities. Only when all connections are made it is possible to give power to the lighting system.
- 3** È possibile cambiare l'orientamento, l'altezza del paletto e la direzione del fascio di luce in qualsiasi momento.
You can change the orientation, height of the device and the light beam direction at any time.

ATTENZIONE - WARNING



Non collegare o scollegare l'apparecchio con l'alimentatore sotto tensione.

Never connect or disconnect the fixture when the driver is energized.



ATTENZIONE - WARNING

Non coprire l'apparecchio.

Do not cover the device