



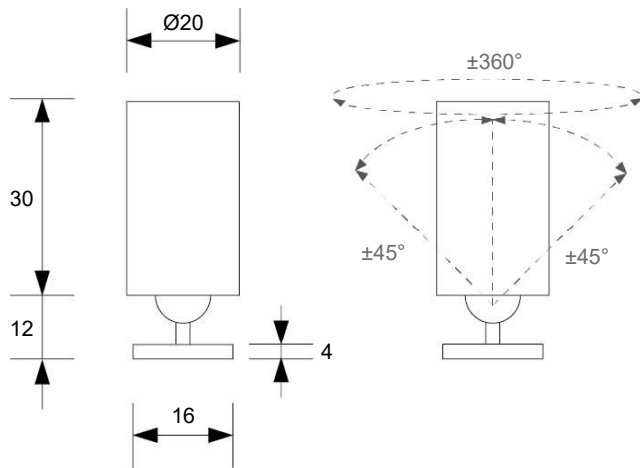
Minimal, compatto, di dimensioni ridottissime, orientabile per 360°, antiabbaglio grazie all'ottica arretrata. Grazie alle diverse ottiche disponibili per questo dispositivo, è possibile esaltare i dettagli degli oggetti esposti. Con un ingombro ridotto al minimo sono comunque assicurate performance di elevata qualità.

Minimal, compact, very small, adjustable for 360°, anti-glare thanks to the backward optic. Thanks to the different optics available for this device, it is possible to exalt details of exhibits. With a minimum obstruction, high quality performances are guaranteed.





Code: AV02183GN



Protezione dai corpi solidi $\varnothing > 1 \text{ mm}$
Protection against solid objects $\varnothing > 1 \text{ mm}$



Class III



A soffitto, a parete e dal basso verso l'alto
Ceiling, wall and bottom up



Possibilità di scelta tra diverse ottiche
Available in different optics



Cavo 50 cm in dotazione
50 cm cable included



Potenza 1W o 2W
Power 1W or 2W



Collegare in serie 350mA or 500mA
Connect in series at 350mA or 500mA



Antiabbagliamento
Anti-glare



20 gr



Ring Nut



Ø5 mm

Springs



Ø16 mm

Applique







Ø5 mm

Magnetic



COLOURS

-  Cool white
-  Natural white
-  Warm white 3000°K
-  Warm white 2700°K

FINISHES

-  Grey
-  Black

OPTICS

