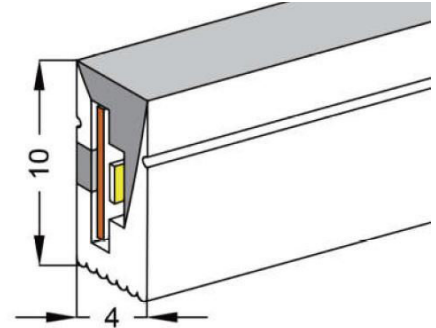
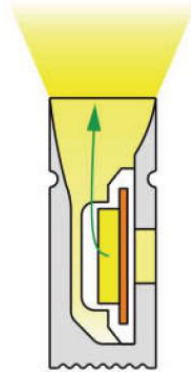
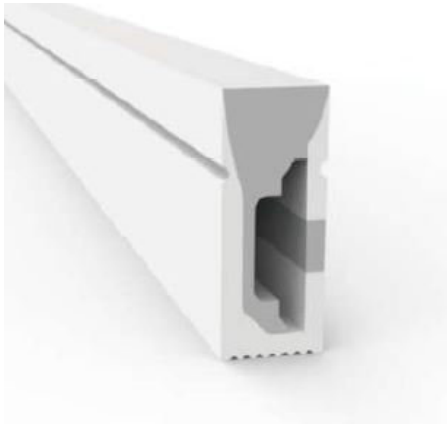
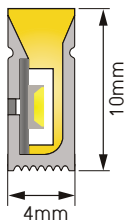
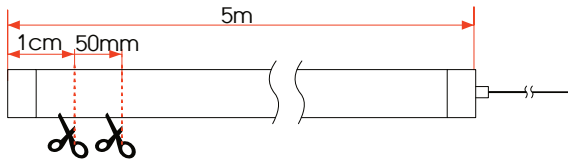


FLEX NEON 0410 FLAT 24V IP67

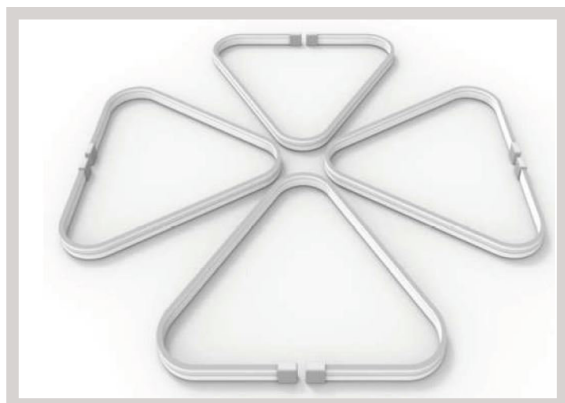
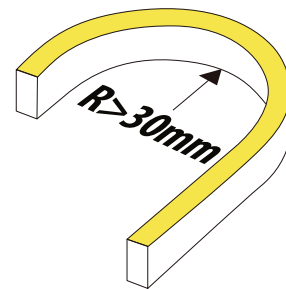


CODICE	PARAMETRI BASE						PARAMETRI FOTOMETRICI					
	Misure	Unità di Taglio	LED/mt	Input Volt	MacAdam ellipse	Watt	CRI	Colore Luce	Lumen nominali	Adesivo	Chip	IP
AV0202LU-E/1CUT	5000x04x10 mm	1cm	140	24VDC	3 Step	10W/mt	≥80	2000K	270LM/mt	No	Epistar	IP67
AV0201LU-E	5000x04x10 mm	50mm	140	24VDC	3 Step	10W/mt	≥80	3000K	320LM/mt	No	Epistar	IP67
AV0203LU-E	5000x04x10 mm	50mm	140	24VDC	3 Step	10W/mt	≥80	4000K	340LM/mt	No	Epistar	IP67
AV0204LU-E	5000x04x10 mm	50mm	140	24VDC	3 Step	10W/mt	≥80	6000K	340LM/mt	No	Epistar	IP67
AV0200LU-E/1CUT	5000x04x10 mm	1cm	140	24VDC	3 Step	10W/mt	-	Blu	-	No	Epistar	IP67
AV0150LU-E	5000x04x10 mm	50mm	140	24VDC	3 Step	10W/mt	-	Rosa	-	No	Epistar	IP67

**Lunghezza Flex standard 5mt, lunghezza custom da 0,1 a 20mt.
Tipologia cavo: 2x0,5mm² - 20AWG wire.



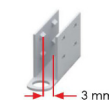
SIDE VIEW - FLESSIONE ORIZZONTALE
R<30 mm



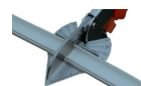
ACCESSORI:



Tappi con foro AV0215LU-E
Tappo senza foro AV0216LU-E



Clip di fissaggio AV0214LU-E



Forbici per taglio flex AV9999LU-E



Profilo in alluminio L. 1MT AV0139LU-E