



ATTENZIONE

Leggere e conservare le seguenti istruzioni

- Prima di procedere alla installazione o alla manutenzione del presente dispositivo è necessario disattivare sempre l'energia elettrica;
- L'impianto va alimentato solo dopo il collegamento;
- Tutte le operazioni di installazione o di manutenzione devono essere effettuate da personale tecnico specializzato;
- Modifiche o manomissioni del prodotto possono rendere l'apparecchio pericoloso e annullano ogni condizione di garanzia;
- In nessun caso l'apparecchio deve essere ricoperto da materiali termoisolanti o simili;
- La ditta declina ogni responsabilità qualora l'installazione non avvenga secondo le norme vigenti;
- La ditta declina ogni responsabilità per danni causati da un proprio prodotto montato in modo non conforme alle istruzioni.
- Tenere lontano da sostanze chimiche aggressive
- Il sistema di connessione deve avere un grado di protezione IP uguale o superiore al grado di protezione IP del prodotto
- Sovratensioni provenienti dalla rete elettrica di alimentazione dell'impianto/apparecchi o di origine elettrostatica (ESD) provenienti dall'ambiente, possono danneggiare in maniera irreversibile gli apparecchi a LED. Si consiglia quindi l'installazione di un dispositivo di protezione dalle sovratensioni sull'impianto elettrico che attenua l'intensità di questi fenomeni



WARNING

Read and store following instructions

- Before proceeding with the installation or maintenance of this device, you must always turn off the electricity;
- The plant should be operated only after connecting;
- All installation or maintenance must be performed by qualified personnel;
- Modifications or tampering of the product can make the device dangerous and will invalidate any warranty condition;
- Under no circumstance must this product be covered
- The company disclaims any liability if the installation is not done according to applicable regulations;
- The company assumes no responsibility for damages caused by its own product installed not in accordance to instructions.
- Keep away from aggressive agents
- The connection system must be equal to or greater than the IP rating of the spotlights.
- Overvoltages from the power supply of the system / devices or of electrostatic origin (ESD) from the environment, can irreversibly damage the LED luminaires. It is therefore advisable to install a protective device against overvoltages on the electrical system which attenuates the intensity of these phenomena

ATTENZIONE

Per evitare infiltrazioni di acqua e la formazione di condensa utilizzare giunti preriempiti in gel, nastro autoagglomerante o giunto circolare di connessione IP68) nell'effettuare il collegamento.



Giunto circolare di connessione IP68
(venduto separatamente)



Giunto preriempito in gel
(venduto separatamente)

WARNING

To avoid water infiltrations, carry out the connection with pre-filled gel joints, self amalgamating scotch or IP68 circular joint connector

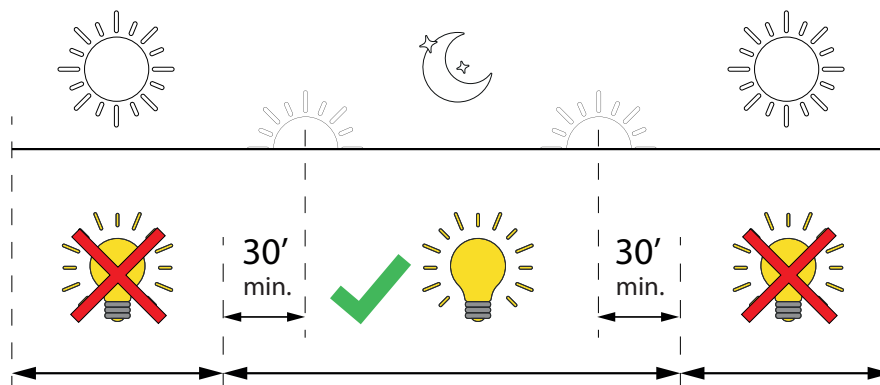


IP68 circular joint connector
(sold separately)

Pre-filled gel joints
(sold separately)



PERIODO DI ACCENSIONE GIORNALIERO AMMESSO / ALLOWED DAILY OPERATION PERIOD

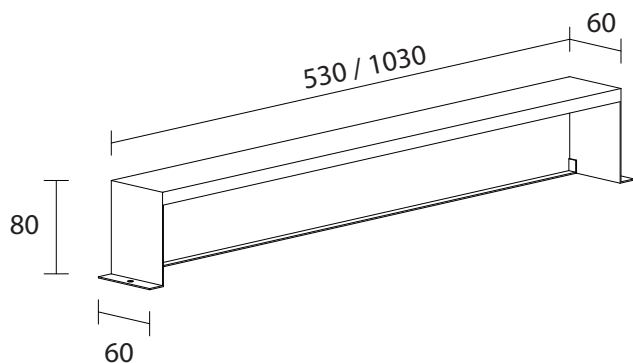


DATI TECNICI | TECHNICAL DATA

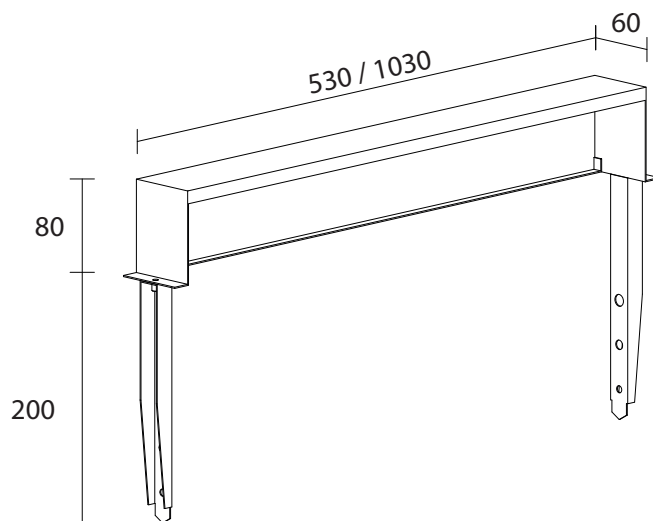
POTENZA MASSIMA / POWER MAX :	15W/mt - 24V
COLORE DEL LED (K) LED COLOUR (K) :	3000°
INDICE RESA CROMATICA / CRI :	80
OTTICHE DISPONIBILI AVAILABLE OPTICS :	160°, Diffuso / <i>Diffused</i>
TEMPERATURA DI UTILIZZO WORKING TEMPERATURE :	-20°C +40°C
MATERIALE / MATERIAL :	Corpo in acciaio Inox verniciato in polvere a doppio strato <i>Body in painted Inox Steel , with double layer powder coating</i>
FINITURA (PROIETTORE) : FINISH (SPOTLIGHT) :	Verde Marmo, Corten, Grigio, Nero, altri RAL su richiesta <i>Marble Green, Corten, Grey, Black, other RAL on request</i>
FISSAGGIO / FIXING :	- Applique - Con picchetti / <i>With stakes</i> <i>venduti separatamente / sold separately (AV01647GN)</i>
CLASSE / CLASS :	III
GRADO DI PROTEZIONE IP / IP RATE :	IP65
ALIMENTATORE / DRIVER :	Non incluso / <i>Not included</i>

DIMENSIONI | DIMENSIONS

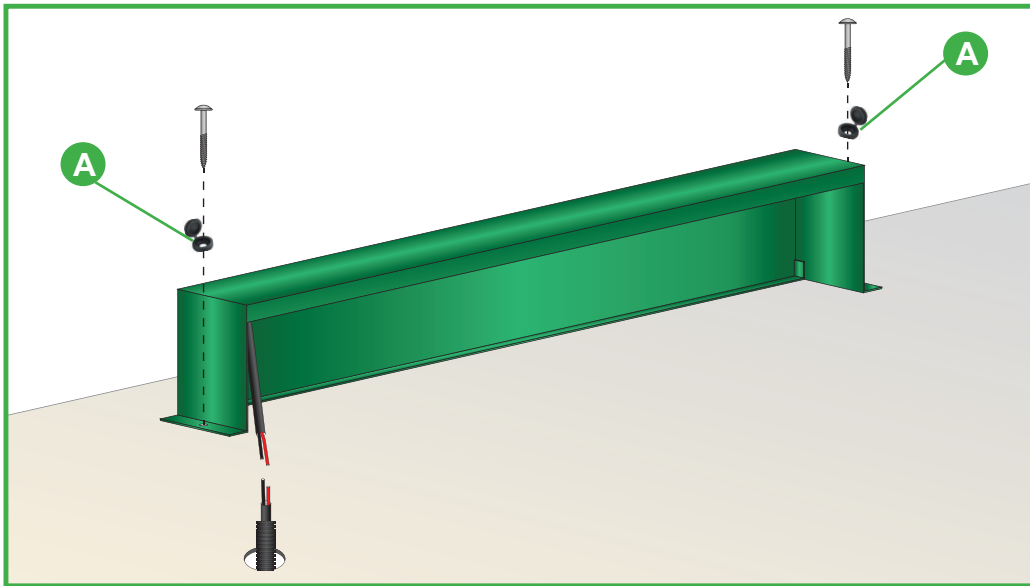
APPLIQUE



WITH STAKES
Cod. AV01647GN



FISSAGGIO AD APPLIQUE / APPLIQUE FIXING SYSTEM



Bloccare le staffe sulla superficie utilizzando dispositivi di fissaggio idonei. Eseguire il cablaggio elettrico avendo cura di sigillare i cavi con mezzi adeguati a garantire una tenuta IP65. L'assenza di viti a vista è garantita dall'uso di tappi coprivite forniti in dotazione (A).

Fix the brackets to the surface using appropriate devices. Make the electrical wiring taking care to seal the cables with devices suitable for an IP65 rating protection. The absence of visible screws is guaranteed by the screw covers supplied (A).

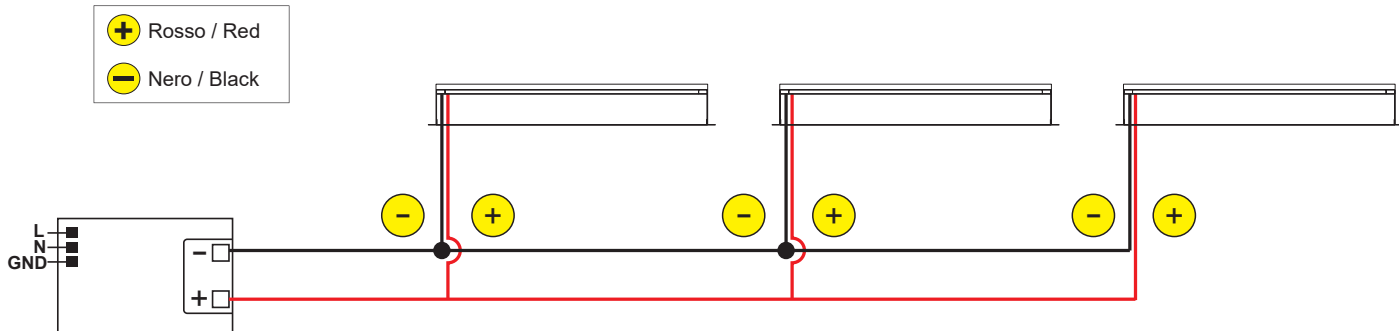
FISSAGGIO CON PICCHETTI / FIXING WITH STAKES



Scegliere la posizione desiderata. Per installare il dispositivo è sufficiente inserirlo nel terreno, preferibilmente compatto, fino all'altezza del picchetto, avendo cura di maneggiare lo stelo con entrambe le mani per evitare danneggiamenti e per far sì che l'apparecchio stia dritto. L'assenza di viti a vista è garantita dall'uso di tappi coprivite forniti in dotazione (A).

Choose the desired position. To install the device simply insert it into the ground, preferably compact, up to the height of the stake, taking care to handle the stem with both hands to avoid damage and to ensure that the appliance is straight. The absence of visible screws is guaranteed by the screw covers supplied (A).

Schema di connessione in parallelo per versione 24V - Connection diagram for 24V version



- 1 Realizzare il cablaggio in assenza di tensione di rete.
Make the wiring in complete absence of line voltage.
- 2 Collegare l'apparecchio all'alimentatore.
Connect the device to the driver.
- 3 Collegare il driver alla rete.
Connect the driver to the electric network.
- 4 Porre la rete sotto tensione.
Energize the network.

ATTENZIONE

I singoli faretto LED vanno collegati rispettando la polarità.
Alimentare l'impianto solo dopo il collegamento di tutti i faretto.
Prima di procedere verificare il numero minimo e massimo di leds collegabili all'alimentatore che si utilizza.



WARNING

LED lights must be connected respecting polarities.
The system must be fed only after all the spots have been connected.
Before proceeding please check the minimum and maximum number of leds that can be powered with the driver you are using.



ATTENZIONE - WARNING

Non collegare o scollegare l'apparecchio con l'alimentatore sotto tensione.
Never connect or disconnect the fixture when the driver is energized.

