



ATTENZIONE

Leggere e conservare le seguenti istruzioni

- Prima di procedere alla installazione o alla manutenzione del presente dispositivo è necessario disattivare sempre l'energia elettrica;
- L'impianto va alimentato solo dopo il collegamento;
- Tutte le operazioni di installazione o di manutenzione devono essere effettuate da personale tecnico specializzato;
- Modifiche o manomissioni del prodotto possono rendere l'apparecchio pericoloso e annullano ogni condizione di garanzia;
- In nessun caso l'apparecchio deve essere ricoperto da materiali termoisolanti o simili;
- La ditta declina ogni responsabilità qualora l'installazione non avvenga secondo le norme vigenti;
- La ditta declina ogni responsabilità per danni causati da un proprio prodotto montato in modo non conforme alle istruzioni.
- Tenere lontano da sostanze chimiche aggressive
- Il sistema di connessione deve avere un grado di protezione IP uguale o superiore al grado di protezione IP del prodotto
- Sovratensioni provenienti dalla rete elettrica di alimentazione dell'impianto/apparecchi o di origine elettrostatica (ESD) provenienti dall'ambiente, possono danneggiare in maniera irreversibile gli apparecchi a LED. Si consiglia quindi l'installazione di un dispositivo di protezione dalle sovratensioni sull'impianto elettrico che attenua l'intensità di questi fenomeni



WARNING

Read and store following instructions

- Before proceeding with the installation or maintenance of this device, you must always turn off the electricity;
- The plant should be operated only after connecting;
- All installation or maintenance must be performed by qualified personnel;
- Modifications or tampering of the product can make the device dangerous and will invalidate any warranty condition;
- Under no circumstance must this product be covered
- The company disclaims any liability if the installation is not done according to applicable regulations;
- The company assumes no responsibility for damages caused by its own product installed not in accordance to instructions.
- Keep away from aggressive agents
- The connection system must be equal to or greater than the IP rating of the spotlights.
- Overvoltages from the power supply of the system / devices or of electrostatic origin (ESD) from the environment, can irreversibly damage the LED luminaires. It is therefore advisable to install a protective device against overvoltages on the electrical system which attenuates the intensity of these phenomena

ATTENZIONE

Per evitare infiltrazioni di acqua e la formazione di condensa utilizzare giunti preriempiti in gel, nastro autoagglomerante o giunto circolare di connessione IP68 nell'effettuare il collegamento.



Giunto circolare di connessione IP68
(venduto separatamente)



Giunto preriempito in gel
(venduto separatamente)

WARNING

To avoid water infiltrations, carry out the connection with pre-filled gel joints, self amalgamating scotch or IP68 circular joint connector

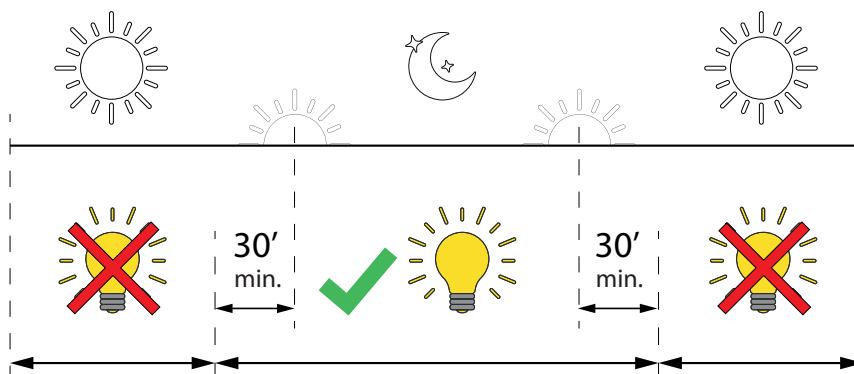


(sold separately)

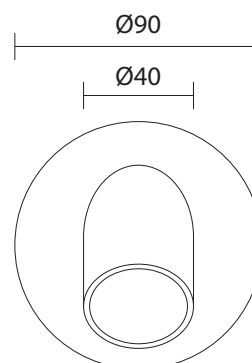
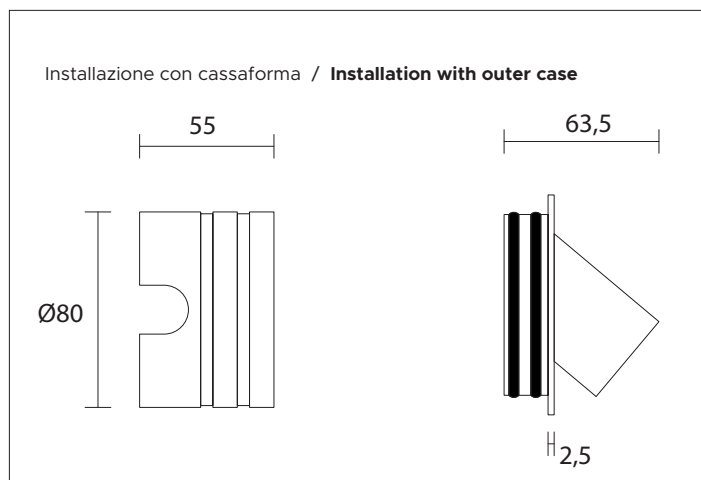


Pre-filled gel joints
(sold separately)

PERIODO DI ACCENSIONE GIORNALIERO AMMESSO / ALLOWED DAILY OPERATION PERIOD



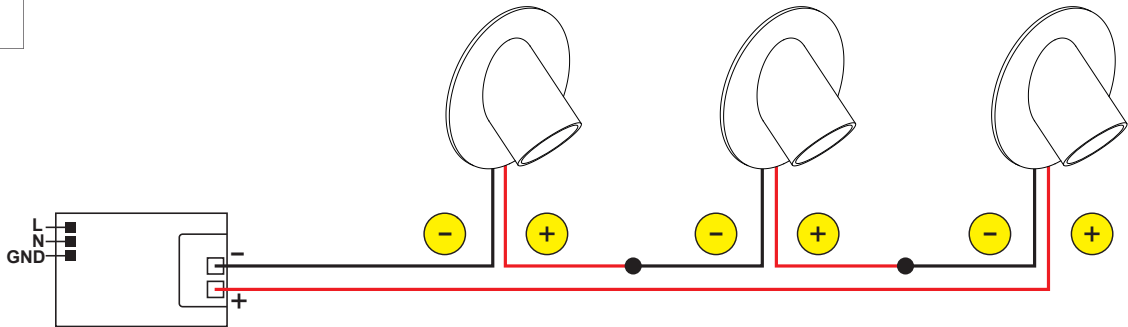
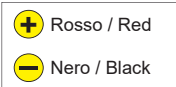
DIMENSIONI | DIMENSIONS



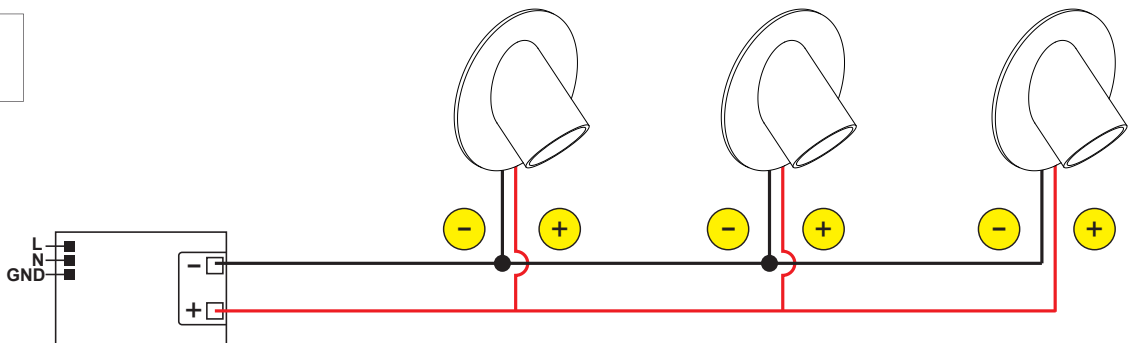
DATI TECNICI | TECHNICAL DATA

POTENZA MASSIMA / POWER MAX :	3,5W - 350mA / 5W - 500mA / 7W - 700mA - 3W - 700mA -
NUMERO DI LED / LED QUANTITY :	1 power LED multichip
COLORE DEL LED (K) LED COLOUR (K) :	4000° - 3000° - 3000° CRI90 - 2700° - 5500° - 4000° - 3000° - 3000° CRI90 - 2700° -
INDICE RESA CROMATICA / CRI :	80 - 90 - >90
OTTICHE DISPONIBILI AVAILABLE OPTICS :	25° , 45° , 90° - 120° x 8° -
TEMPERATURA DI UTILIZZO WORKING TEMPERATURE :	-20°C +40°C
MATERIALE E FINITURA MATERIAL AND FINISH :	Corpo in alluminio , verniciatura in polvere a doppio strato <i>Body in aluminium with double layer powder coating</i> Verde Marmo, Grigio, Corten, Nero, Antracite , altri RAL su richiesta <i>Marble Green, Grey, Corten, Black, Anthracite grey, other RAL on request</i>
FISSAGGIO / FIXING :	2 - con cassaforma / with outer case
CLASSE / CLASS :	III
PESO / WEIGHT :	250g
GRADO DI PROTEZIONE IP / IP RATE :	IP65
ALIMENTATORE / DRIVER :	Non incluso / Not included

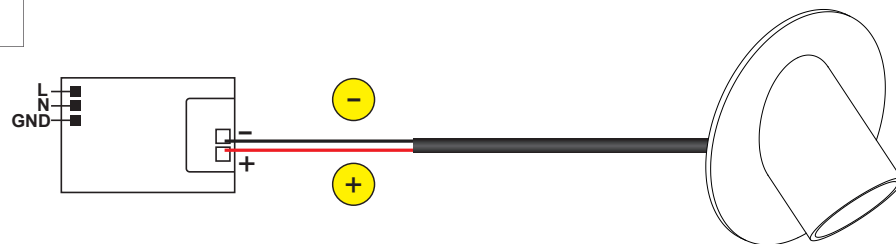
CONNESSIONI | CONNECTIONS



Schema di connessione in serie per versione 350 / 500 / 700mA
Connection diagram for 350 / 500 / 700mA version



Schema di connessione in parallelo per versione 24V
Connection diagram for 24V version



Schema di collegamento diretto all'alimentatore / Direct connection diagram to power supply

1 Realizzare il cablaggio in assenza di tensione di rete.
Make the wiring in complete absence of line voltage.

2 Collegare l'apparecchio all'alimentatore.
Connect the device to the driver.

3 Collegare il driver alla rete.
Connect the driver to the electric network.

4 Porre la rete sotto tensione.
Energize the network.

ATTENZIONE

I singoli faretto LED vanno collegati rispettando la polarità.
Alimentare l'impianto solo dopo il collegamento di tutti i faretto.
Prima di procedere verificare il numero minimo e massimo di leds collegabili all'alimentatore che si utilizza.



WARNING

LED lights must be connected respecting polarities.
The system must be fed only after all the spots have been connected.
Before proceeding please check the minimum and maximum number of leds that can be powered with the driver you are using

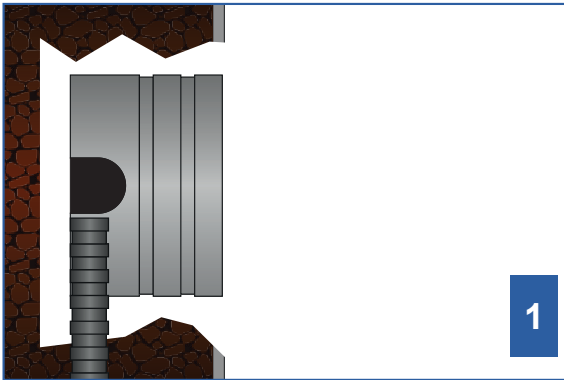


ISTRUZIONI DI MONTAGGIO

ASSEMBLY INSTRUCTIONS

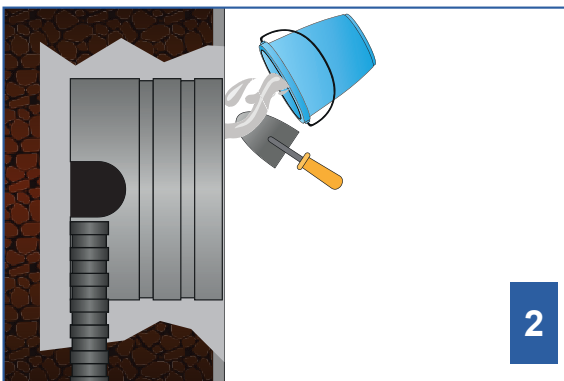
1 - INSTALLAZIONE CON CASSAFORMA

1 - INSTALLATION WITH OUTER CASE



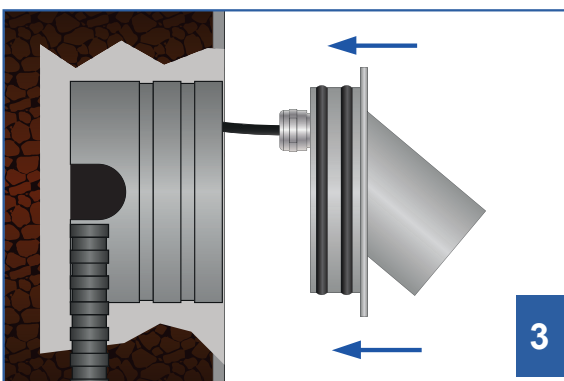
Collocare la controcassa nella posizione prescelta.

Place the outer case in the selected position.



Bloccare la cassaforma e realizzare un fondo di cemento. Prima di proseguire con l'installazione, attendere la completa asciugatura del cemento.

Block the outer case and realize a lay of concrete. Before continuing with the installation, wait for the complete drying of the concrete.



Cospargere l'interno della controcassa e gli oring di gel lubrificante per cavi. Inserire il dispositivo all'interno della controcassa dopo essersi assicurati che sia priva di materiale da costruzione.

Sprinkle gel cable lubricant both inside the outercase and on the o-ring. Insert the device in the outer case and make sure there is no excess building material.

ATTENZIONE - WARNING

Non coprire l'apparecchio.

Do not cover the device



ATTENZIONE - WARNING

Non collegare o scollegare l'apparecchio con l'alimentatore sotto tensione.

Never connect or disconnect the fixture when the driver is energized.