



**ATTENZIONE**

**Leggere e conservare le seguenti istruzioni**

- Prima di procedere alla installazione o alla manutenzione del presente dispositivo è necessario disattivare sempre l'energia elettrica;
- L'impianto va alimentato solo dopo il collegamento;
- Tutte le operazioni di installazione o di manutenzione devono essere effettuate da personale tecnico specializzato;
- Modifiche o manomissioni del prodotto possono rendere l'apparecchio pericoloso e annullano ogni condizione di garanzia;
- In nessun caso l'apparecchio deve essere ricoperto da materiali termoisolanti o simili;
- La ditta declina ogni responsabilità qualora l'installazione non avvenga secondo le norme vigenti;
- La ditta declina ogni responsabilità per danni causati da un proprio prodotto montato in modo non conforme alle istruzioni.
- Tenere lontano da sostanze chimiche aggressive
- Il sistema di connessione deve avere un grado di protezione IP uguale o superiore al grado di protezione IP del prodotto
- Sovratensioni provenienti dalla rete elettrica di alimentazione dell'impianto/apparecchi o di origine elettrostatica (ESD) provenienti dall'ambiente, possono danneggiare in maniera irreversibile gli apparecchi a LED. Si consiglia quindi l'installazione di un dispositivo di protezione dalle sovratensioni sull'impianto elettrico che attenua l'intensità di questi fenomeni



**WARNING**

**Read and store following instructions**

- Before proceeding with the installation or maintenance of this device, you must always turn off the electricity;
- The plant should be operated only after connecting;
- All installation or maintenance must be performed by qualified personnel;
- Modifications or tampering of the product can make the device dangerous and will invalidate any warranty condition;
- Under no circumstance must this product be covered
- The company disclaims any liability if the installation is not done according to applicable regulations;
- The company assumes no responsibility for damages caused by its own product installed not in accordance to instructions.
- Keep away from aggressive agents
- The connection system must be equal to or greater than the IP rating of the spotlights.
- Overvoltages from the power supply of the system / devices or of electrostatic origin (ESD) from the environment, can irreversibly damage the LED luminaires. It is therefore advisable to install a protective device against overvoltages on the electrical system which attenuates the intensity of these phenomena

**ATTENZIONE**

Per evitare infiltrazioni di acqua e la formazione di condensa utilizzare giunti preriempiti in gel, nastro autoagglomerante o giunto circolare di connessione IP68 nell'effettuare il collegamento.



Giunto circolare di connessione IP68 (venduto separatamente)



Giunto preriempito in gel (venduto separatamente)

**WARNING**

To avoid water infiltrations, carry out the connection with pre-filled gel joints, self amalgamating scotch or IP68 circular joint connector

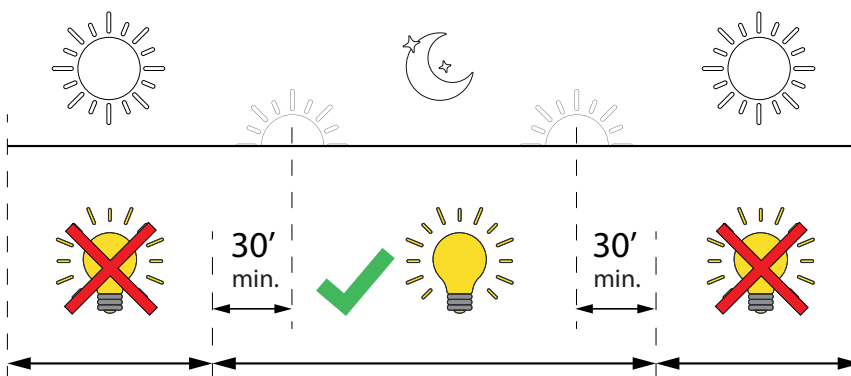


IP68 circular joint connector (sold separately)

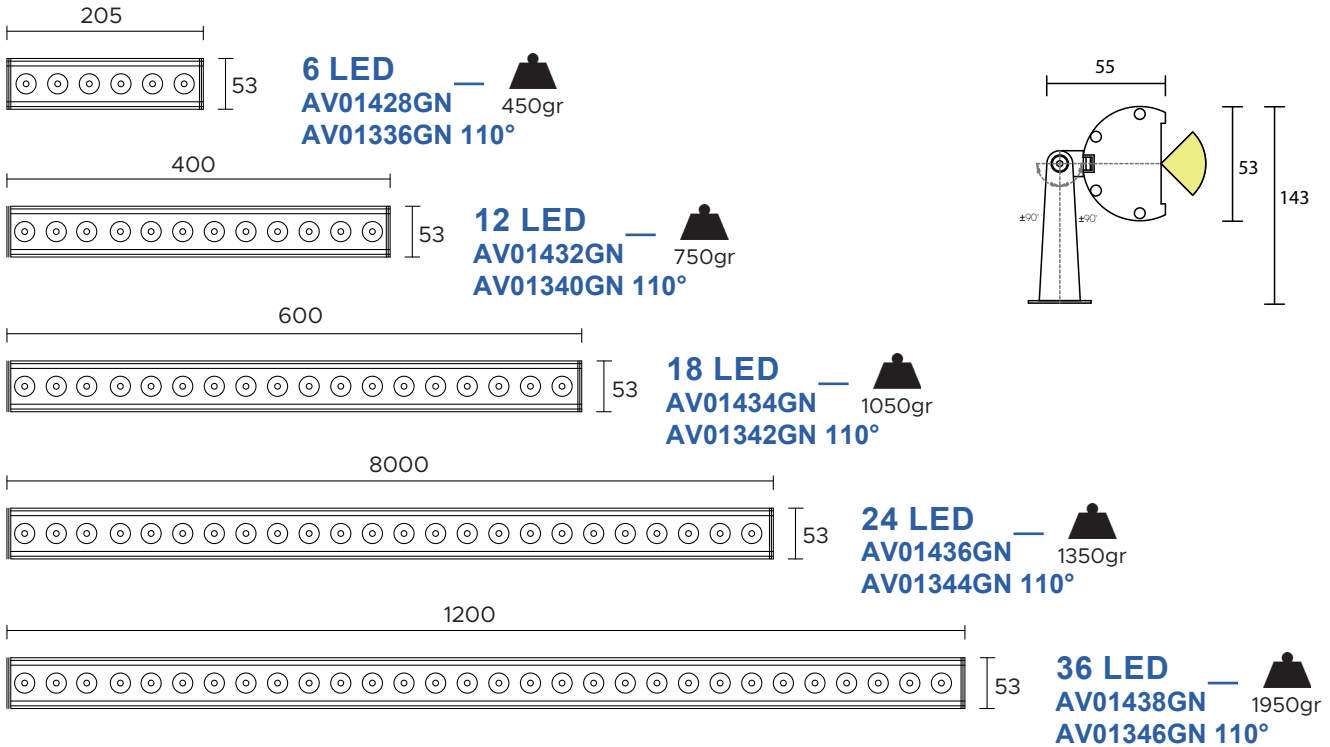
Pre-filled gel joints (sold separately)



**PERIODO DI ACCENSIONE GIORNALIERO AMMESSO / ALLOWED DAILY OPERATION PERIOD**



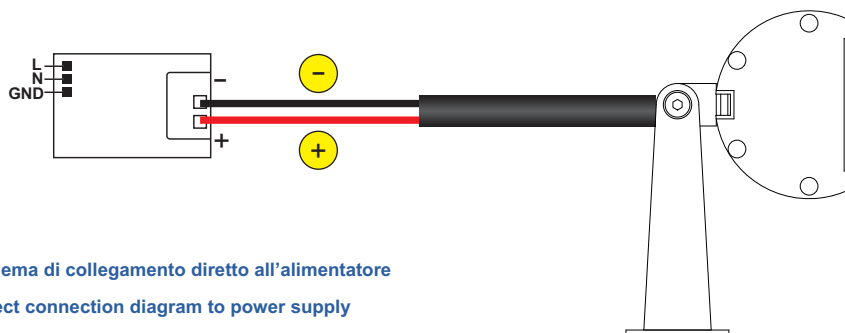
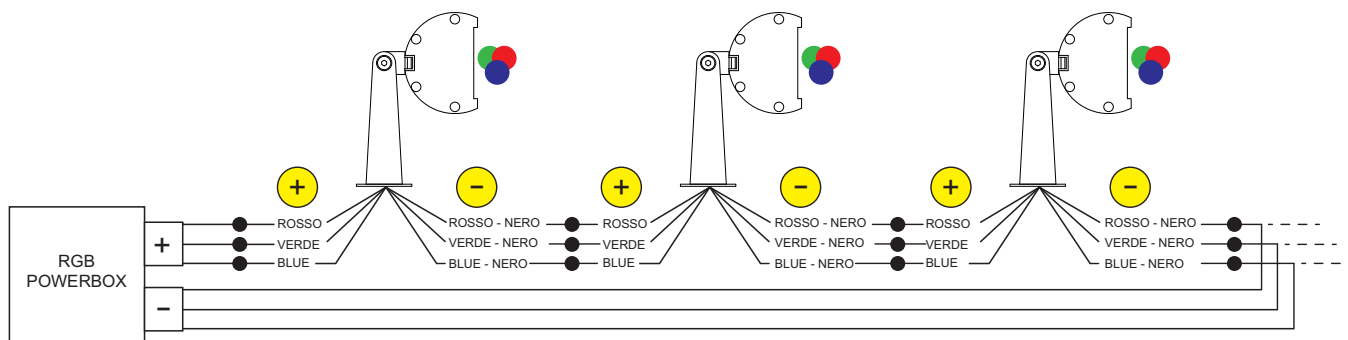
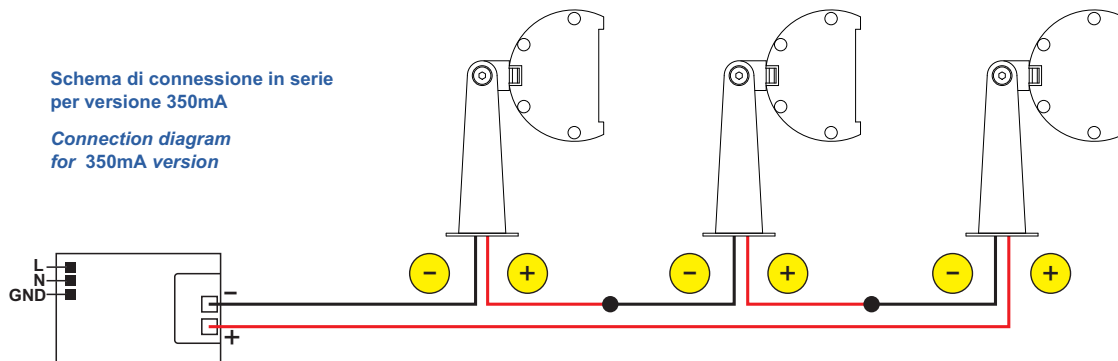
DIMENSIONI | DIMENSIONS



DATI TECNICI | TECHNICAL DATA

<b>POTENZA MASSIMA / POWER MAX :</b>	<b>6 LED :</b> 6W - 350mA / 18W - 700mA ( RGB )	<b>24 LED :</b> 24W - 350mA / 72W - 700mA ( RGB )
	<b>12 LED :</b> 12W - 350mA / 36W - 700mA ( RGB )	<b>36 LED :</b> 36W - 350mA / 108W - 700mA ( RGB )
	<b>18 LED :</b> 18W - 350mA / 54W - 700mA ( RGB )	
<b>NUMERO DI LED / LED QUANTITY :</b>	6 power LEDs	24power LEDs
	12 power LEDs	36power LEDs
	18 power LEDs	
<b>COLORE DEL LED (K) LED COLOUR (K) :</b>	5500 - 4000 - 3000 - 3000 CRI 90 - 2700 - AMBER - RED - GREEN - BLUE RGB - AWB - A WW W	
<b>INDICE RESA CROMATICA / CRI :</b>	70 - 80 - 90 - >90	
<b>OTTICHE DISPONIBILI AVAILABLE OPTICS :</b>	10° , 25° , 40° , 60° , 30° x 65° , 110°	
<b>TEMPERATURA DI UTILIZZO WORKING TEMPERATURE :</b>	-20°C +40°C	
<b>MATERIALE E FINITURA MATERIAL AND FINISH :</b>	Grigio / Grey Corpo in alluminio anodizzato / Body in anodized aluminium	
<b>FISSAGGIO / FIXING :</b>	Appliques	
<b>CLASSE / CLASS :</b>	III	
<b>PESO / WEIGHT :</b>	<b>6 LED :</b> 450g	<b>12 LED :</b> 750g   <b>18 LED :</b> 1050g
	<b>24 LED :</b> 1350g	<b>36 LED :</b> 1950g
<b>GRADO DI PROTEZIONE IP / IP RATE :</b>	IP65	
<b>ALIMENTATORE / DRIVER :</b>	Non incluso / Not included	

CONNESSIONI | CONNECTIONS



- 1 Realizzare il cablaggio in assenza di tensione di rete.  
 Make the wiring in complete absence of line voltage.
- 2 Collegare l'apparecchio all'alimentatore.  
 Connect the device to the driver.
- 3 Collegare il driver alla rete.  
 Connect the driver to the electric network.
- 4 Porre la rete sotto tensione.  
 Energize the network.

**ATTENZIONE**  
 I singoli faretto LED vanno collegati in serie, rispettando la polarità.  
 Alimentare l'impianto solo dopo il collegamento di tutti i faretto.

**WARNING**  
 LED lights must be connected in series, respecting polarities.  
 The system must be fed only after all the spots have been connected.

**ATTENZIONE - WARNING**

Prima di procedere verificare il numero minimo e massimo di leds collegabili all'alimentatore che si utilizza

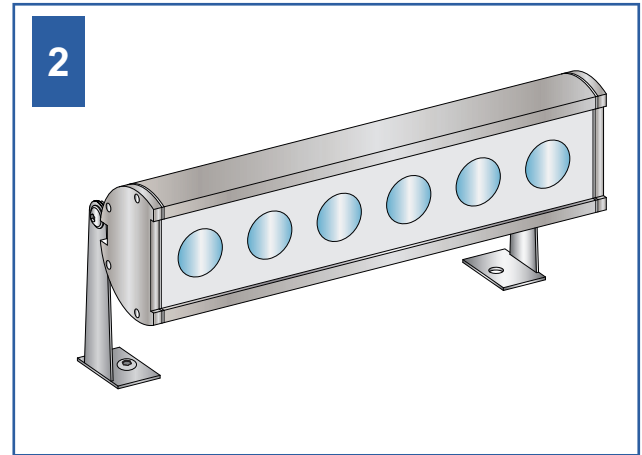
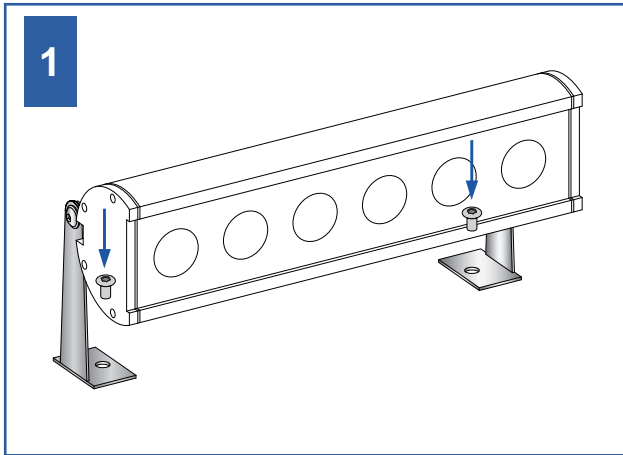
Before proceeding please check the minimum and maximum number of leds that can be powered with the driver you are using

ISTRUZIONI DI MONTAGGIO

ASSEMBLY INSTRUCTIONS

FISSAGGIO AD APPLIQUE

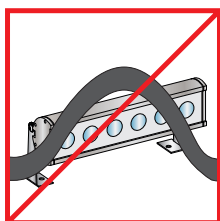
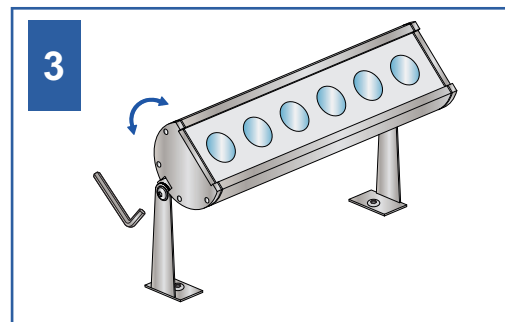
APPLIQUES FIXING SYSTEM



**1** Bloccare le staff e sulla superfi cie utilizzando dispositivi di fi ssaggio idonei  
*Fix the brackets to the surface using appropriate devices*

**2** Eseguire il cablaggio elettrico avendo cura di sigillare i cavi con mezzi adeguati a garantire una tenuta IP67  
*Make the electrical wiring taking care to seal the cables with devices suitable for an IP67 rating protection.*

**3** Strip può essere montato sia a soffitto che a parete o pavimento. È possibile cambiare l'orientamento del fascio luminoso allentando le viti laterali.  
*Strip can be installed either on the ceiling , wall or on the fl oor. You can change the light beam direction loosening the lateral screws.*



**ATTENZIONE - WARNING**

Non coprire l'apparecchio.

Do not cover the device



**ATTENZIONE - WARNING**

Non collegare o scollegare l'apparecchio con l'alimentatore sotto tensione.

Never connect or disconnect the fixture when the driver is energized.