

AV01386GN

- USER MANUAL -



ATTENZIONE

Leggere e conservare le seguenti istruzioni

- Prima di procedere alla installazione o alla manutenzione del presente dispositivo è necessario disattivare sempre l'energia elettrica;
- L'impianto va alimentato solo dopo il collegamento;
- Tutte le operazioni di installazione o di manutenzione devono essere effettuate da personale tecnico specializzato;
- Modifiche o manomissioni del prodotto possono rendere l'apparecchio pericoloso e annullano ogni condizione di garanzia;
- In nessun caso l'apparecchio deve essere ricoperto da materiali termoisolanti o simili;
- La ditta declina ogni responsabilità qualora l'installazione non avvenga secondo le norme vigenti;
- La ditta declina ogni responsabilità per danni causati da un proprio prodotto montato in modo non conforme alle istruzioni.

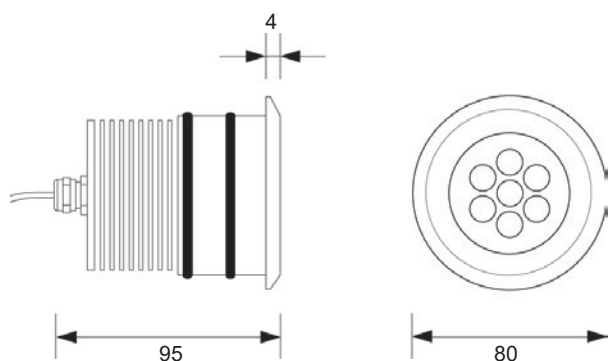


WARNING

Read and store following instructions

- Before proceeding with the installation or maintenance of this device, you must always turn off the electricity;
- The plant should be operated only after connecting;
- All installation or maintenance must be performed by qualified personnel;
- Modifications or tampering of the product can make the device dangerous and will invalidate any warranty condition;
- Under no circumstance must this product be covered by thermalisolating material or similar;
- The company disclaims any liability if the installation is not done according to applicable regulations;
- The company assumes no responsibility for damages caused by its own product installed not in accordance to instructions.

DIMENSIONI



DIMENSIONS



DATI TECNICI

POTENZA ASSORBITA: 7W (350mA) 10W (500mA)

LED UTILIZZATI: 7 power LED

COLORI LED: Bianco freddo, bianco naturale, bianco caldo 3000°K, bianco caldo 2700°K, ambra, rosso, verde, blu

INDICE RESA CROMATICA: 75÷85

OTTICHE: 15°, 25°, 35°

TEMPERATURA DI ESERCIZIO: -10°C ÷ +45°C

FINITURA: acciaio inox AISI 316L

FISSAGGIO: con cassaforma in PVC

CLASSE ISOLAMENTO: Classe III

PESO: 1100gr

GRADO DI PROTEZIONE: IP68

TECHNICAL DATA

POWER CONSUMPTION: 7W (350mA) 10W (500mA)

LEDS USED: 7 power LEDs

LED COLOUR: cool white, natural white, warm white 3000°K, warm white 2700°K, amber, red, green, blue

CRI: 75÷85

OPTICS 15°, 25°, 35°

OPERATING TEMPERATURE: -10°C ÷ +45°C

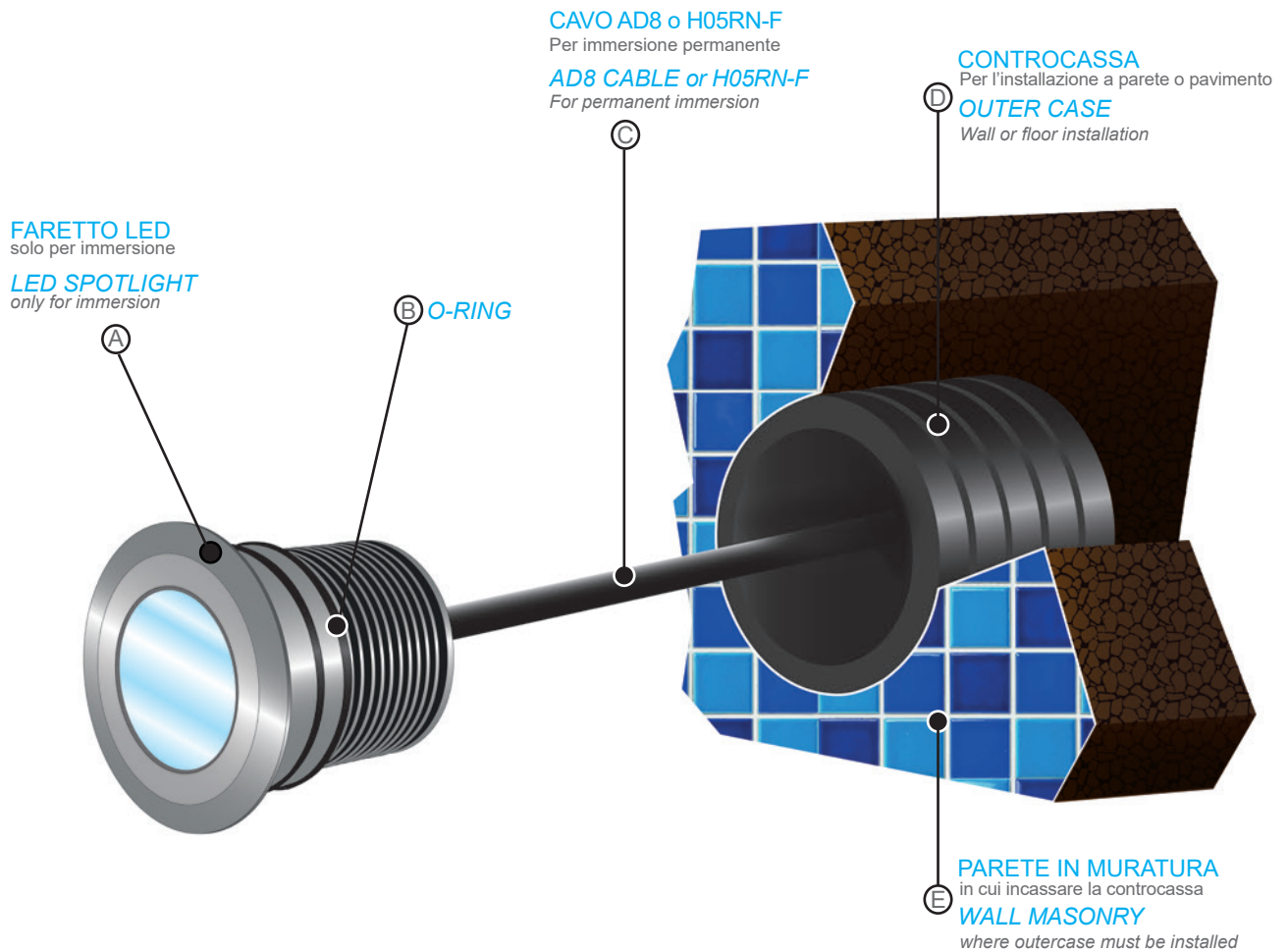
FINISHING: inox steel AISI 316L

FIXING: with PVC outercase

APPLIANCE CLASS: Class III

WEIGHT: 1100gr

IP RATE: IP68



ISTRUZIONI DI MONTAGGIO

ASSEMBLY INSTRUCTIONS

- 1 Collocare la controcassa (D) nella posizione prescelta avendo cura di bloccarla in modo che, dopo il getto, questa risulti a filo parete.
- 2 Lavare accuratamente con una spugna bagnata l'interno della controcassa (D) e il suo intero diametro, prestando particolare attenzione alla parte piana del bordo. Eliminare ogni eventuale residuo di materiale da costruzione.
- 3 Cospargere di gel lubrificante per cavi sia l'interno della controcassa (D) sia gli oring (B) e successivamente inserire il dispositivo (A) all'interno della controcassa posizionandolo in modo tale da fissare perfettamente gli oring e da far combaciare la flangia del dispositivo alla controcassa.

Place the outercase (D) in the selected position, taking care to secure it after the cast in order to be flush with the wall.

Thoroughly clean with a wet sponge the inside and the entire diameter of the outercase (D), paying particular attention to the flat part of the board. Remove any excess building material.

Sprinkle with gel cable lubricant both the inside of the outercase (D) and the o-ring (B) and subsequently insert the device (A) inside the outercase placing it in order to fix the o-ring perfectly and align the flange to the outercase.

AV01386GN

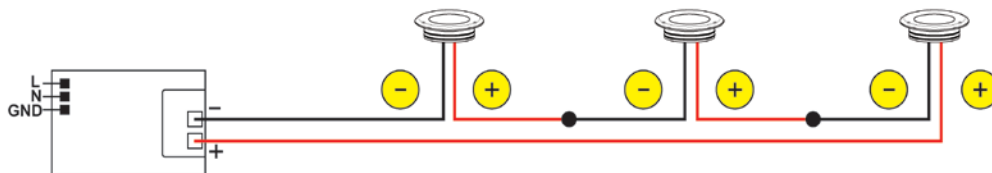
- USER MANUAL -

CONNESSIONI

CONNECTIONS

Schema di connessione in serie
per versione 350mA/500mA

Connection diagram in series
for 350mA/500mA version



ATTENZIONE

I singoli faretto LED vanno collegati in serie,
rispettando la polarità.
Alimentare l'impianto solo dopo il collegamento
di tutti i faretto.

WARNING

LED lights must be connected in series,
respecting polarities.
The system must be fed only after all
the spots have been connected.