



Totalmente protetto contro polvere e da immersion continua  
*Totally protected against dust and continuous immersion*



Class III



Incasso a parete e a pavimento  
*Wall and floor recessed*



Possibilità di scelta tra diverse ottiche  
*Available in different optics*



5 mt cavo AD8 o H05RN-F in dotazione  
*5 mt AD8 or H05RN-F cable included*



Collegare in serie 1W/350mA o 2W/500mA  
*Connect in series 1W/350mA or 2W/500mA*



Controcassa per cemento e muratura  
*Outer case for concrete and brickwork*



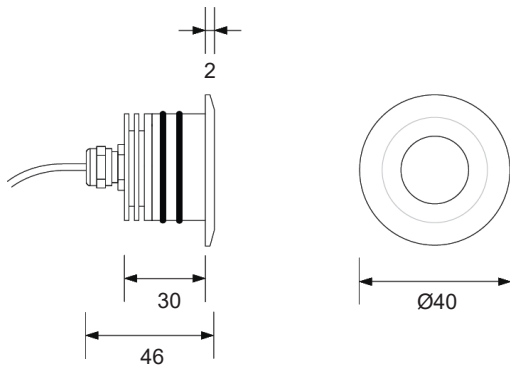
Profondità massima di immersione 3mt  
*Maximum depth of immersion 3mt*



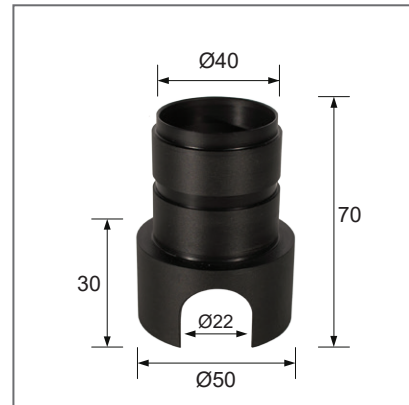
Totalmente in acciaio inox  
*Totally made in inox steel*



130 gr



Controcassa - Outer case  
 Code: AV01377GN



## COLOURS

- Cool white
- Natural white
- Warm white 3000°K
- Warm white 2700°K
- Amber
- Red
- Green
- Blue

## FINISHES

Inox AISI 316L

## OPTICS

