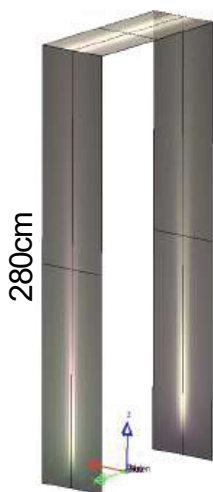


codice: AV0127WIAA



ARCHITETTURALE



Corpo in inox
AISI316



Lente in
Silicone

Alimentazione:
- 24Vdc 4W

Collegamento:
- in Parallelo

Flussoluminoso:
- 540 Lumens

Grado di Protezione:
- IP 65

Colore Luce:
30 - 3000°K
40 - 4000°K

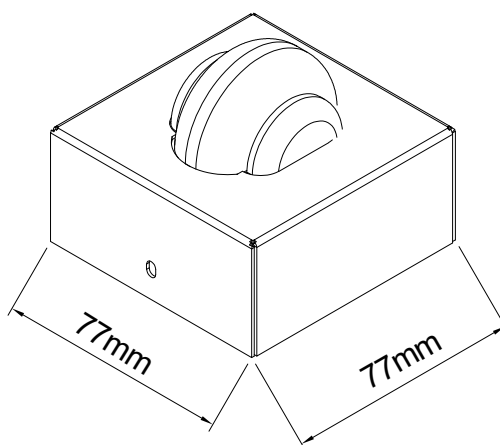
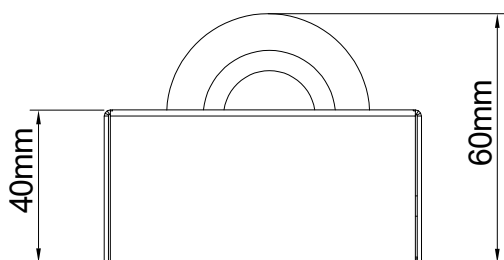
Ottiche:

EL 4° x 150°



Staffa inox
AISI316

Finiture:
AN - ANTRACITE
BI - BIANCO
IX - INOX Satinato



SURICHIESTA:

Colore Luce:
22 - 2200°K
27 - 2700°K
60 - 6000°K

Collegamento in Parallelo:

