

COLORI

- 5500K 5500K
- 4000K 4000K
- 3000K 3000K
- 2700K 2700K
- Ambra
- Rosso
- Verde
- Blu

FINITURE

- Grigio
- Nero
- Flangia Inox 316L

**3000K CRI>90 Su richiesta

OTTICA



10° 25° 40° 60°



30°x65° 110° DIFF.

CODICI

- AV01056GN - Anodizzato con o-ring.
- AV01151GN - Anodizzato con molla.
- AV01061GN - Anodizzato quadrato con o-ring.

- AV01058GN - Flangia inox con o-ring.
- AV01153GN - Flangia inox con molla.



IP67



Include:
Cavo 1,5mt SUB4 FROST-UV 2x0,75



Potenza:
3W



190Lm



Collegare in serie:
700mA



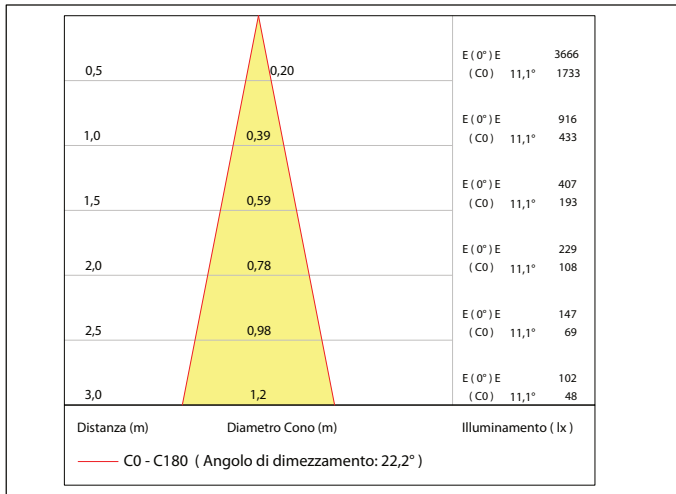
CRI
>80



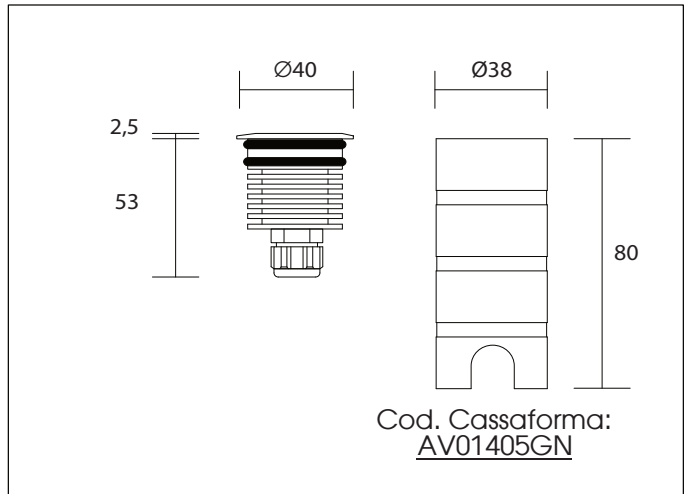
78gr



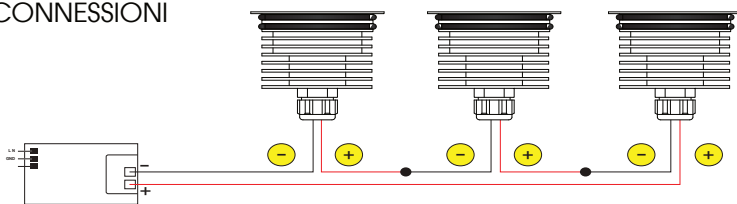
EMISSIONE LUMINOSA



DIMENSIONI



CONNESSIONI



ATTENZIONE

I singoli faretto LED vanno collegati in serie, rispettando la polarità.
Alimentare l'impianto solo dopo il collegamento di tutti i faretto.