



ATTENZIONE

Leggere e conservare le seguenti istruzioni

- Prima di procedere alla installazione o alla manutenzione del presente dispositivo è necessario disattivare sempre l'energia elettrica;
- L'impianto va alimentato solo dopo il collegamento;
- Tutte le operazioni di installazione o di manutenzione devono essere effettuate da personale tecnico specializzato;
- Modifiche o manomissioni del prodotto possono rendere l'apparecchio pericoloso e annullano ogni condizione di garanzia;
- In nessun caso l'apparecchio deve essere ricoperto da materiali termoisolanti o simili;
- La ditta declina ogni responsabilità qualora l'installazione non avvenga secondo le norme vigenti;
- La ditta declina ogni responsabilità per danni causati da un proprio prodotto montato in modo non conforme alle istruzioni.
- Tenere lontano da sostanze chimiche aggressive
- Il sistema di connessione deve avere un grado di protezione IP uguale o superiore al grado di protezione IP del prodotto
- Sovratensioni provenienti dalla rete elettrica di alimentazione dell'impianto/apparecchi o di origine elettrostatica (ESD) provenienti dall'ambiente, possono danneggiare in maniera irreversibile gli apparecchi a LED. Si consiglia quindi l'installazione di un dispositivo di protezione dalle sovratensioni sull'impianto elettrico che attenua l'intensità di questi fenomeni



WARNING

Read and store following instructions

- Before proceeding with the installation or maintenance of this device, you must always turn off the electricity;
- The plant should be operated only after connecting;
- All installation or maintenance must be performed by qualified personnel;
- Modifications or tampering of the product can make the device dangerous and will invalidate any warranty condition;
- Under no circumstance must this product be covered
- The company disclaims any liability if the installation is not done according to applicable regulations;
- The company assumes no responsibility for damages caused by its own product installed not in accordance to instructions.
- Keep away from aggressive agents
- The connection system must be equal to or greater than the IP rating of the spotlights.
- Overvoltages from the power supply of the system / devices or of electrostatic origin (ESD) from the environment, can irreversibly damage the LED luminaires. It is therefore advisable to install a protective device against overvoltages on the electrical system which attenuates the intensity of these phenomena

ATTENZIONE

Per evitare infiltrazioni di acqua e la formazione di condensa utilizzare giunti preriempiti in gel, nastro autoagglomerante o giunto circolare di connessione IP68 nell'effettuare il collegamento.



Giunto circolare di connessione IP68 (venduto separatamente)



Giunto preriempito in gel (venduto separatamente)

WARNING

To avoid water infiltrations, carry out the connection with pre-filled gel joints, self amalgamating scotch or IP68 circular joint connector

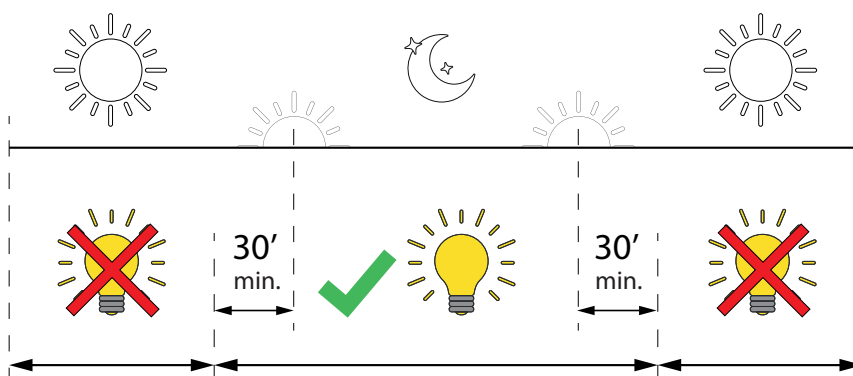


IP68 circular joint connector (sold separately)

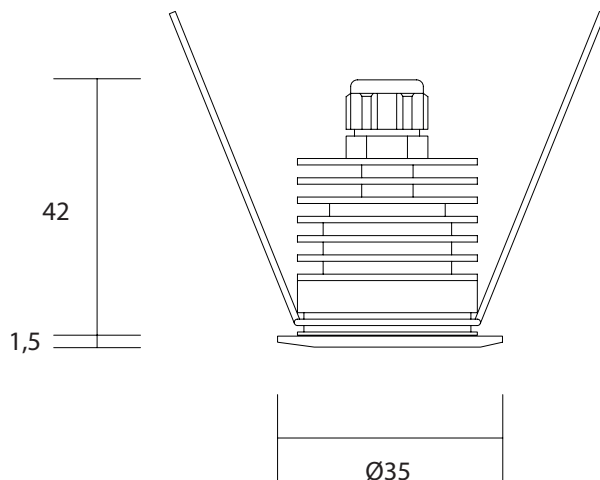


Pre-filled gel joints (sold separately)

PERIODO DI ACCENSIONE GIORNALIERO AMMESSO / ALLOWED DAILY OPERATION PERIOD



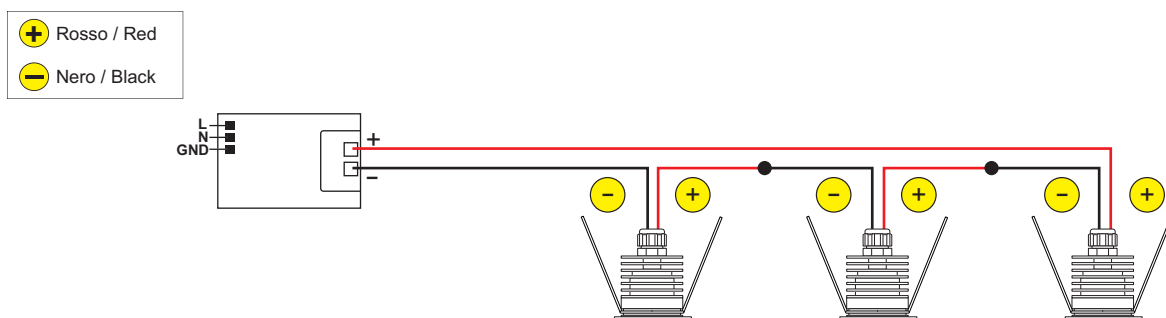
DIMENSIONI | DIMENSIONS



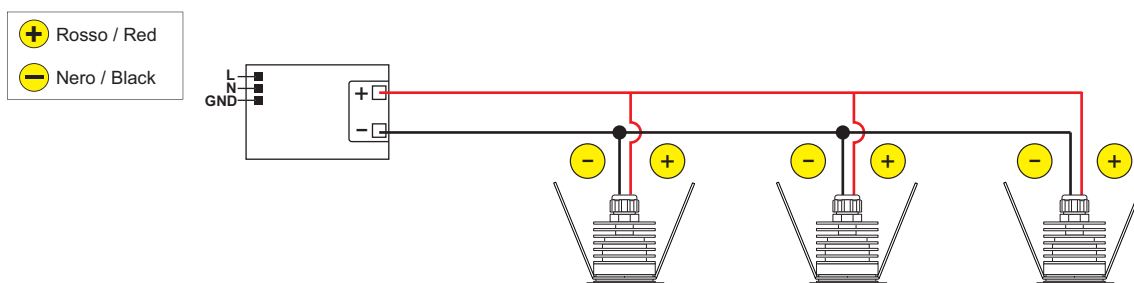
DATI TECNICI | TECHNICAL DATA

POTENZA MASSIMA / POWER MAX :	2W - 500mA
NUMERO DI LED / LED QUANTITY :	1 power LED
COLORE DEL LED (K) LED COLOUR (K) :	5500 - 4000 - 3000 - 3000 CRI 90 - 2700 - AMBER - RED - GREEN - BLUE
INDICE RESA CROMATICA / CRI :	70 - 80 - 90 - >90
OTTICHE DISPONIBILI AVAILABLE OPTICS :	10° , 25° , 40° , 60° , 30° x 65° , 110° , Diff.
TEMPERATURA DI UTILIZZO WORKING TEMPERATURE :	-20°C +40°C
MATERIALE E FINITURA MATERIAL AND FINISH :	AV01145GN - Grigio , Nero / Grey , Black Corpo e flangia in alluminio anodizzato / Body and flange in anodized aluminium AV01147GN - Inox AISI 316L Corpo in alluminio anodizzato , flangia in acciaio Inox AISI 316L Body in anodized aluminium , flange in Inox steel AISI 316L
FISSAGGIO / FIXING :	Con molle / with springs
CLASSE / CLASS :	III
PESO / WEIGHT :	78g
GRADO DI PROTEZIONE IP / IP RATE :	IP67
ALIMENTATORE / DRIVER :	Non incluso / Not included

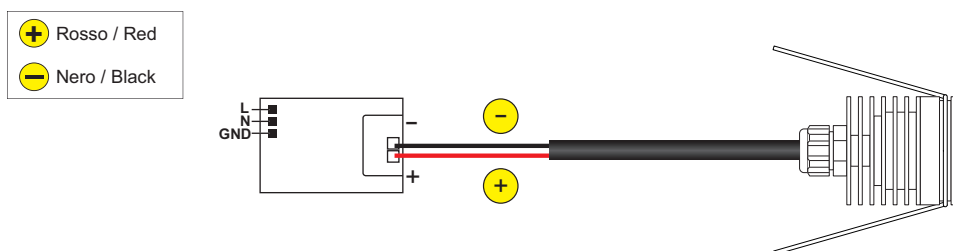
CONNESSIONI | CONNECTIONS



Schema di connessione in serie per versione 350 / 500mA
 Connection diagram for 350 / 500mA version



Schema di connessione in parallelo per versione 24V
 Connection diagram for 24V version



Schema di collegamento diretto all'alimentatore / Direct connection diagram to power supply

- 1 Realizzare il cablaggio in assenza di tensione di rete.
 Make the wiring in complete absence of line voltage.
- 2 Collegare l'apparecchio all'alimentatore.
 Connect the device to the driver.
- 3 Collegare il driver alla rete.
 Connect the driver to the electric network.
- 4 Porre la rete sotto tensione.
 Energize the network.

ATTENZIONE

I singoli faretti LED vanno collegati in serie, rispettando la polarità.
 Alimentare l'impianto solo dopo il collegamento di tutti i faretti.
 Prima di procedere verificare il numero minimo e massimo di leds collegabili all'alimentatore che si utilizza.

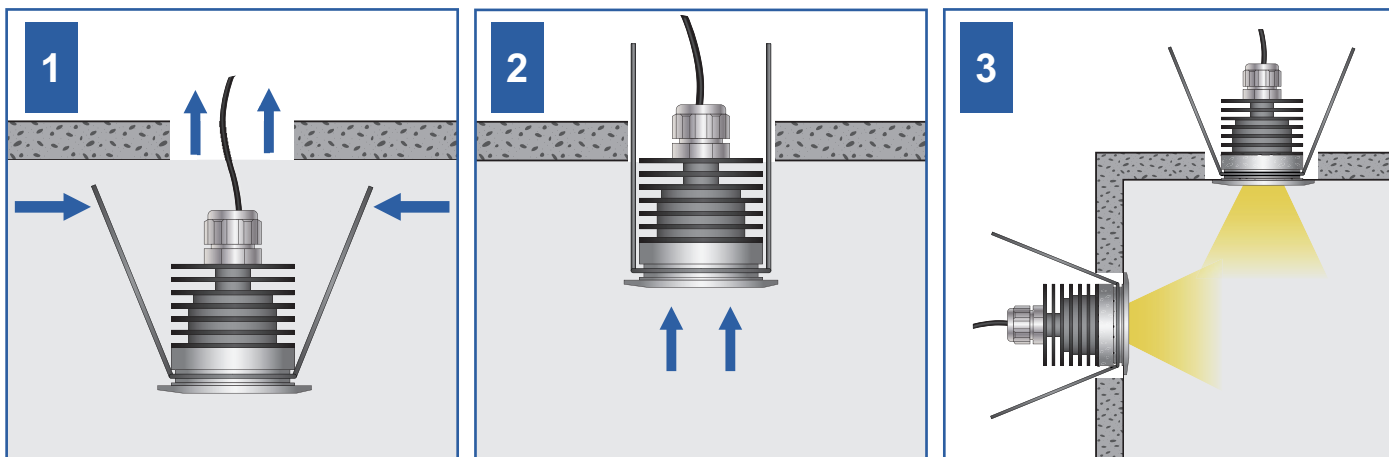


WARNING

LED lights must be connected in series, respecting polarities.
 The system must be fed only after all the spots have been connected.
 Before proceeding please check the minimum and maximum number of leds that can be powered with the driver you are using



ISTRUZIONI DI MONTAGGIO | ASSEMBLY INSTRUCTIONS

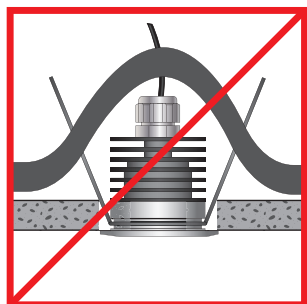


- 1** Praticare un foro di 31mm nella posizione prescelta.
Make a 31mm hole in the selected position.
- 2** Per inserire l'apparecchio nel foro praticato è necessario mantenere premute le molle laterali.
To insert the device in to the hole, it is necessary to push the springs on the sides.
- 3** Una volta inserito l'apparecchio le molle torneranno in posizione creando la resistenza necessaria affinché il dispositivo rimanga ben fissato senza l'ausilio di viteria. L'apparecchio può essere installato sia a soffitto sia a parete.
Once the device is inserted, springs will go back in position and they will create the necessary strength for the device to remain tight without the use of screws. The device can be installed either on the ceiling or wall.

ATTENZIONE - WARNING

Non collegare o scollegare l'apparecchio con l'alimentatore sotto tensione.

Never connect or disconnect the fixture when the driver is energized.



ATTENZIONE - WARNING

Non coprire l'apparecchio

Do not cover the device