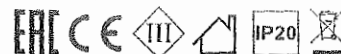


CHARGER USB AV0107XIAC



IN: 12VDC
OUT: 2 x USB 5VDC MAX 2 x 1A

PL - INSTRUKCJA ŁADOWARKI USB

Bezpieczeństwo

Używać ładowarkę zgodnie z instrukcją.
Używać ładowarkę wyłącznie z kompatybilnym zasilaczem firmy Farnika, stosowanie innych zasilaczy może spowodować uszkodzenie lub nieprawidłową pracę ładowarki.
Używać tylko do urządzeń przeznaczonych do ładowania z portu USB.
Używać ładowarkę tylko wewnątrz pomieszczeń, w zakresie temperatur 0 - 40 ° C.

Nie podłączać ładowarki do innych portów USB podczas ładowania, moc ładowarki może zostać przekroczona, a komputer może zostać uszkodzony, lub dane mogą zostać utracone.

Nie używać ładowarki w miejscach o wysokiej wilgotności, lub w miejscach gdzie może być narażona na działanie wody lub kurzu.

Nie ciągnąć za przewód przyłączeniowy ładowarki.

Nie dotykać ładowarki mokrymi rękami.

Nie wkładać żadnych metalowych przedmiotów do gniazd USB.

Nie modyfikować, ani demontować ładowarki.

Nie przechowywać ładowarki w miejscach o wysokiej wilgotności lub zakurzeniu.

Nie montować ładowarki w miejscu łatwo dostępnym dla małych dzieci, jeśli dzieci są w pobliżu, utrzymując je pod obserwacją.

Producent nie ponosi odpowiedzialności za uszkodzenia spowodowane nieprawidłowym montażem, nieprawidłowym stosowaniem wyrobu lub zmianami konstrukcyjnymi. W przypadku nieprawidłowości lub problemów, należy odłączyć ładowarkę wraz z zasilaczem od sieci oraz skontaktować się ze sprzedawcą.

Montaż

Delikatnie wyciągnąć ładowarkę z opakowania.

Montaż wykonać zgodnie z zaleceniami instrukcji montażu, w sposób i w kolejności pokazanej na rysunku. Podczas montażu ładowarki zasilacz nie może być podłączony do źródła prądu. Wyznaczyć miejsce montażu i miejsce przeprowadzenia przewodów przyłączeniowych.

Zasilacz należy podłączyć z dala od źródeł ciepła wyłącznie do sprawnie działającej instalacji elektrycznej.

W razie potrzeby wywiercić otwory na przewód przyłączeniowy o średnicy umożliwiającej przełożenie wtyczki.

Wtyczkę ładowarki podłączyć do gniazda zasilacza.

Sprawdzić poprawność montażu i połączeń.

Ładowanie urządzeń

Włożyć prawidłowo wtyczkę USB do portu USB ładowarki.

Maksymalna ilość równocześnie ładowanych urządzeń: 2

Max prąd ładowania: 2 x 1A, lub 1 x 2A

Napięcie zasilania ładowarki: 12VDC

Napięcie wyjściowe ładowarki: 2 x USB 5VDC

Odłączyć ładowarkę z zasilaczem od sieci po zakończeniu ładowania.

Konserwacja

Podczas konserwacji należy bezwzględnie odłączyć zasilacz od sieci, do czyszczenia nie należy używać środków chemicznych.

EN - INSTRUCTIONS FOR USB CHARGER

Safety

Charger used according to the instructions.

Use the charger only with compatible FURNIKA power supply, other power supply may damage or malfunction of the charger.

Use only equipment for charging from USB port

Use the charger only inside the rooms. Temperature in the range of 0 - 40 ° C

Do not connect the charger to the other USB ports when charging, charger power may be exceeded, and the computer may be damaged, or data might be lost.

Do not use the charger in places with high humidity, or in a place where it can be exposed to water or dust.

Do not pull for the charger cord.

Do not touch the charger with wet hands.

Do not put any metal objects into the USB ports.

Do not modify or disassemble the charger

Do not store the charger in places with high humidity or dust.

Do not install the charger in a place accessible to children, if children are nearby, watching them

Producer is not responsible for damage caused by incorrect installation, improper use of a product or construction changes. In case of irregularities or problems, disconnect the charger with the power supply from the mains and contact with your dealer.

Installation

Gently pull out the charger from the package.

Installation perform according to the mounting instructions in the manner and sequence shown. When mounting the charger, power adapter can not be connected to a power source. Select the place of installation and place for installation connecting cables.

Supply should be connected in a place accessible, away from sources of heat only to efficiently working electrical installation.

If necessary, drill holes with a diameter that allows the installation of cables and plugs.

Charger's plug connected to the power supply socket.

Check mounting and connections.

Charging devices

Put plug correct into the USB port

Maximum number of the same time loaded devices: 2

Maximum charging current: 2 x 1A, or 1 x 2A

Supply voltage of charger: 12VDC

Output voltage of charger: 2 x USB 5VDC

Disconnect charger and power supply from the mains when charging is complete

Maintaining

During maintenance, the power supply must be disconnected from the electrical network, and do not use cleaning chemicals

DE - BEDIENUNGSANLEITUNG USB-LADEGERÄT

Sicherheit

das Ladegerät verwendet gemäß der Anweisung das Ladegerät um das Schädigen oder Funktionsstörungen zu vermeiden soll nur mit dem Netzteil von Firma Farnika verwendet werden

Verwenden nur für Geräte die über den USB-Port aufgeladen sein können .

das Ladegerät kann nur in Innenräumen im Temperaturbereich von 0 - 40 ° C.

Verwenden werden

Während das aufladen schlossen Sie das Ladegerät nicht an die anderen USB-Anschlüsse, weil Leistungsstärke des Ladegerät überschritten werden kann, was zur Beschädigungen oder zu einem Verlust der gespeicherten Informationen führen kann .

Verwenden Sie das Ladegerät nicht an Orten wo die hohe Luftfeuchtigkeit gibt's, Wasser oder Staub

Der Anschlusskabel des Ladegerät kann nicht gezogen werden

Berühren Sie das Ladegerät nicht mit nassen Händen.

An die USB-Anschlüsse stecken Sie keine Metallgegenstände

das Ladegerät konnte nicht verändern werden

aufbewahren Sie das Ladegerät nicht an Orten wo Feuchtigkeit oder Staub gibt's

installieren Sie das Ladegerät nicht an leicht für Kindern zugänglichen Orten, um die Kinder zu schützen halten Sie das Ladegerät unter Beobachtung.

Der Hersteller haftet nicht für Schäden die durch unsachgemäßen Gebrauch, unsachgemäße Installation oder strukturelle Veränderungen des Produkts verursacht werden. Falls Probleme eintreten, schalten Sie das Gerät aus und dann wieder ein, damit kann das Problem gelöscht werden. Falls dies nicht behilflich sein konnten, wenden Sie sich bitte an unseren Kundendienst.

Montage

Ziehen Sie vorsichtig das Ladegerät aus der Verpackung aus

Bestimmen Sie die Montagestelle. Die Installation sollte nach den Installationsanweisungen durchgeführt werden. Während der Installation konnte das Netzteil mit der Strom Quelle nicht verbunden werden.

Halten Sie das Ladegerät weit weg von Wärmequellen, es kann nur an eine funktionierende elektrische Anlage angeschlossen werden.

Falls notwendig, bohren Sie für das Verbindungskabel Löcher in der durchmesse die Ihnen die Kabel durch ziehen ermöglichen.

Schließen Sie das Netzteil an die Steuerbuchse

Überprüfen Sie die Richtigkeit der Installation und Anschluss

Wenn der äußere Leitung oder Kabel beschädigt ist, um das Risiko zu vermeiden sollte der, nur durch den Hersteller oder seinen Kundendienst ersetzt werden.

Verladung

Stecken Sie den Stecker des Ladegerät richtig in den USB-Anschluss an Maximale Anzahl der gleichzeitig geladen Geräten: 2

Max Ladestrom: 2 x 1A, oder 1 x 2A

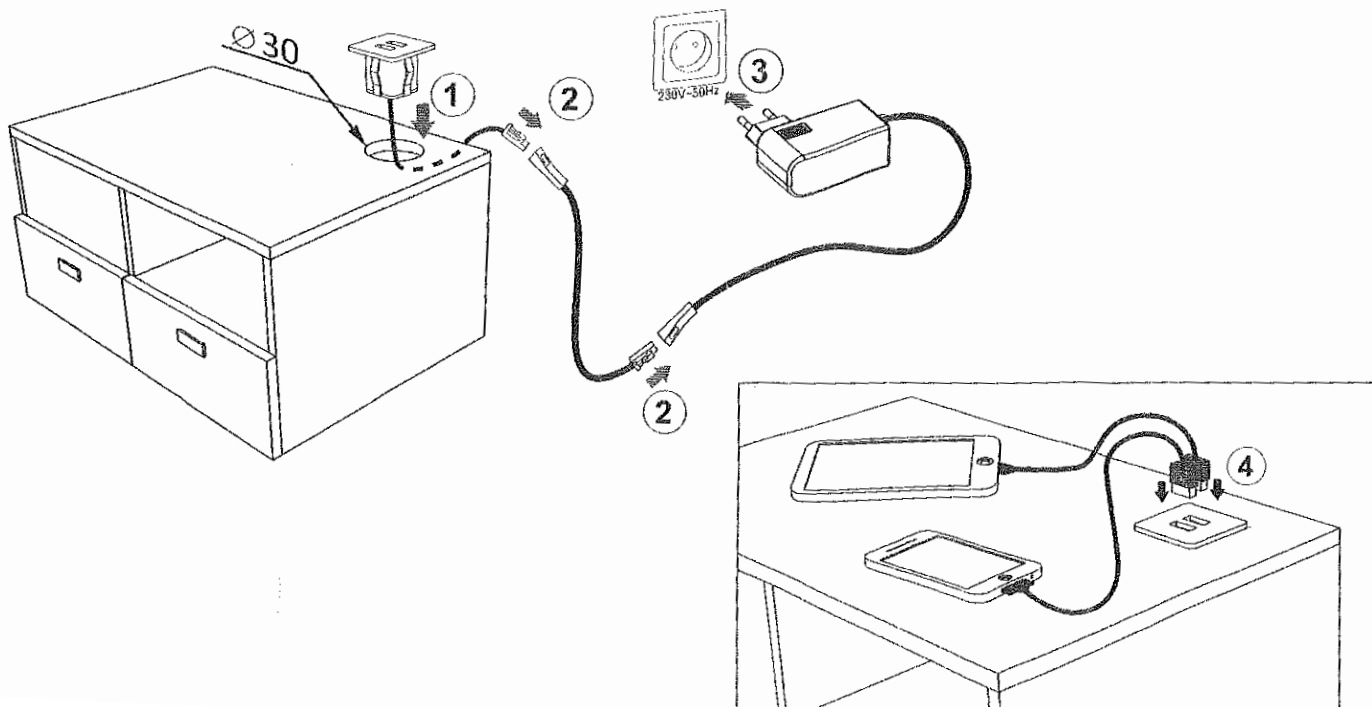
Versorgungsspannung : 12VDC

Ausgangsspannung : 2 x USB 5VDC

Nach der abgeschlossene Aufladung trennen Sie das Ladegerät von der Stromversorgung

Wartung

Während der Wartung, müssen Sie das Netzteil vom Stromnetz trennen, Um das Ladegerät zu reinigen, verwenden Sie nur weiches, trockenes Tuch, verwenden Sie keine Reinigungsmittel.



CHARGER USB AV0107XIAC



IN: 12VDC
OUT: 2 x USB 5VDC MAX 2 x 1A

CS - RUČNÍ USB NABÍJEČKA

Bezpečnost

Nabíječku používejte podle pokynů.
Používejte nabíječku s kompatibilní napájení firmy Furinika, použítí jiných adaptérů může způsobit poškození nebo poruchu nabíječky.
Používejte zařízení pouze pro nabíjení z USB portu.
Používejte nabíječky pouze vnitř v teplotě v rozsahu 0 - 40 °C.

Při nabíjení nepřipojujte nabíječku do jiných portů USB, může být nabíječka překročena, a může dojít k poškození počítače, nebo data mohou být ztracena.

Nepoužívejte nabíječku v místech s vysokou vlhkostí, nebo v místě, kde může být vystaven působení vody či prachu.

Netahajte za kabel spojující nabíječku.

Netloučte se nabíječky mokřima rukama.

Nevkládejte žádné kovové předměty do USB portů.

Neupravujte ani nerozebírejte nabíječku.

Neskladujte nabíječku na místech s vysokou vlhkostí nebo prašností.

Neinstalujte nabíječku na místě snadno dostupném pro malé děti, pokud jsou děti kolem, držet je pod dohledem.

Výrobce není odpovědný za škody způsobené nesprávnou instalací, nesprávným použitím výrobku nebo konstrukčními změnami. V případě nesrovnalostí či problémů, odpojte nabíječku ze sítě a obraťte se na svého prodejce.

Montáž

Jemně vytáhněte nabíječku ze balíčku.

Montáž provádět v souladu s pokyny pro instalaci, a to způsobem a v uvedeném pořadí. Při montáži nabíječka napájení nelze připojit ke zdroji napájení. Určete místo montáže a místo propojovacích kabelů.

Napájecí zdroj musí být připojen odděleně od zdrojů tepla, pouze na fungování elektrického systému.

Pokud je to nutné, vyvrtejte otvory pro spojovací kabel s poměrem průměru umožňující zasunutí.

Připojte nabíječku do napájecího adaptéru.

Zkontrolujte, montáž a připojení.

Nabíjení zařízení

Správně zasunout zástrčku do nabíječky USB portu.

Maximální počet současně zatížených zařízení: 2

Maximální nabíjecí proud: 2 x 1A, nebo 1 x 2A

Napájecí napětí: 12VDC

Výstupní napětí: 2 x USB 5VDC

Při nabíjení odpojte nabíječku od zdroje napájení ze sítě je dokončeno.

Údržba

Během údržby je nutné odpojit napájení ze sítě k čištění nepoužívejte chemikálie.

RU - Руководство эксплуатации зарядного устройства USB

Безопасность

Используйте зарядное устройство в соответствии с инструкциями. Используйте зарядное устройство с совместимым блоком питания компании Furinika, использование других адаптеров может привести к повреждению или неисправности зарядного устройства. Использовать только для оборудования заряжающегося через порт USB.

Используйте зарядное устройство только в помещении рабочая температура в диапазоне в диапазоне 0 - 40 °C.

Не подключайте зарядное устройство к другим портам USB во время зарядки, зарядное устройство может быть перегружено, а компьютер может быть поврежден или данные могут быть потеряны.

Не используйте зарядное устройство в местах с повышенной влажностью, или в месте, где оно может подвергаться воздействию воды и пыли.

Не тяните за шнур подключения зарядного устройства.

Не прикасайтесь к зарядному устройству мокрыми руками.

Не вставляйте металлические предметы в порты USB.

Не изменяйте и не разбирайте зарядное устройство.

Не храните зарядное устройство в местах с высокой влажностью или запыленностью.

Не устанавливайте устройство в месте, легко доступном для маленьких детей, если дети вокруг, держать их под наблюдением.

Производитель не несет ответственности за ущерб, причиненный в результате неправильной установки, неправильного использования продукта или изменения конструкции. В случае нарушений или проблем, отключите зарядное устройство с блоком питания от сети и обратитесь к продавцу.

Монтаж

Осторожно выньте зарядное устройство с упаковки.

Монтаж выполнять в соответствии с инструкциями по установке в порядке указания на рисунке. При монтаже зарядное устройство не может быть подключено к источнику питания. Определите место установки и место соединительных кабелей.

Блок питания должен быть подключен сразу от источника тепла, только к исправной электрической сети.

При необходимости просверлите отверстия для соединительного шнуров соответствующего диаметра.

Подключите кабель USB зарядного устройства к адаптеру питания. Проверьте установку и подключение.

Зарядка устройств

Вставьте кабель USB в порт USB адаптера.

Максимальное количество одновременно заряжаемых устройств: 2

Макс ток зарядки: 2 x 1A, или 1 x 2A

Зарядное устройство Напряжение питания: 12 В постоянного тока

Зарядное выходное напряжение: 2 x USB 5В постоянного тока

Отключите зарядное устройство от источника питания от сети после завершения зарядки.

Обслуживание

Во время технического обслуживания необходимо отключить электропитание от сети, для очистки не используйте химические вещества.

