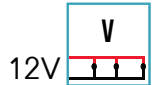
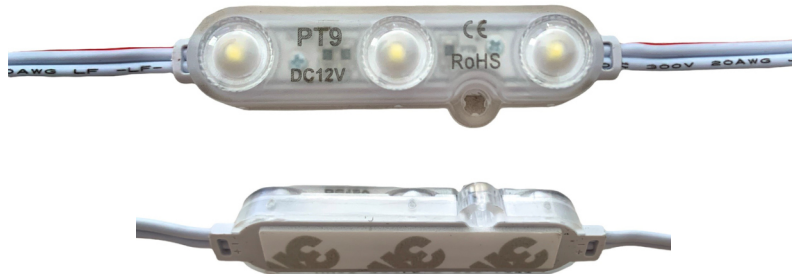


MODULO 3 LED 0,72W 12V IP66

Catena 50 moduli - Confezione 100pz



CODICE	PARAMETRI BASE					PARAMETRI FOTOMETRICI				
	Misure	Input Volt	Watt	LED	Adesivo	CRI	Colore Luce	Lumen nominali	Classe Energetica	IP
AV0106BET-E	52,8x15,7x9,6mm	12V	0,72W	3 LED 2835	3M	>80	6000K-6500K	72LM	E	IP66

DIMENSIONI

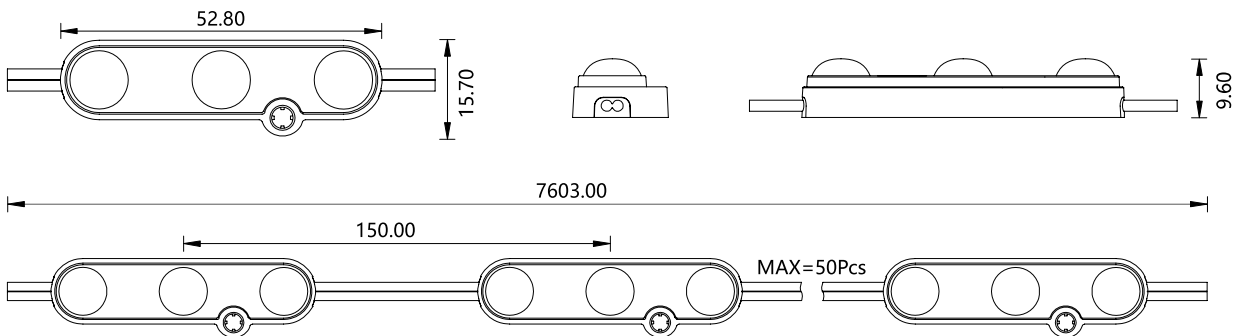
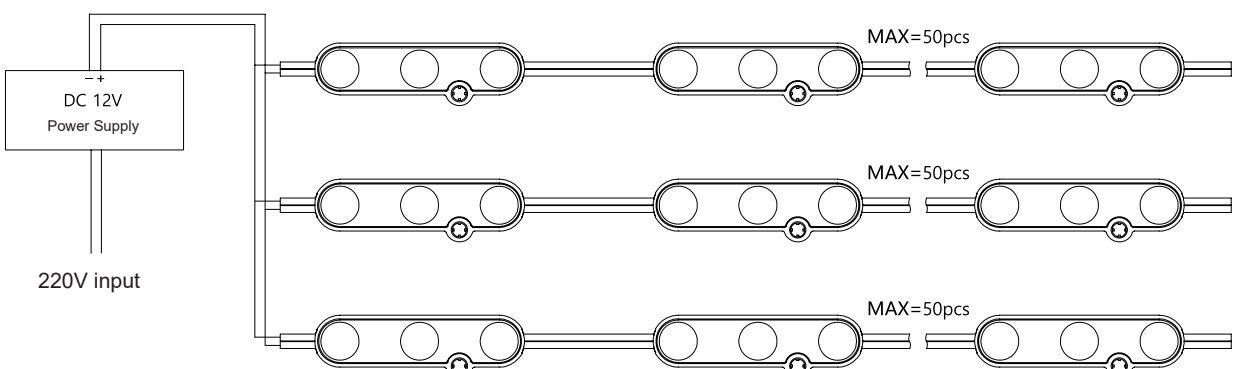


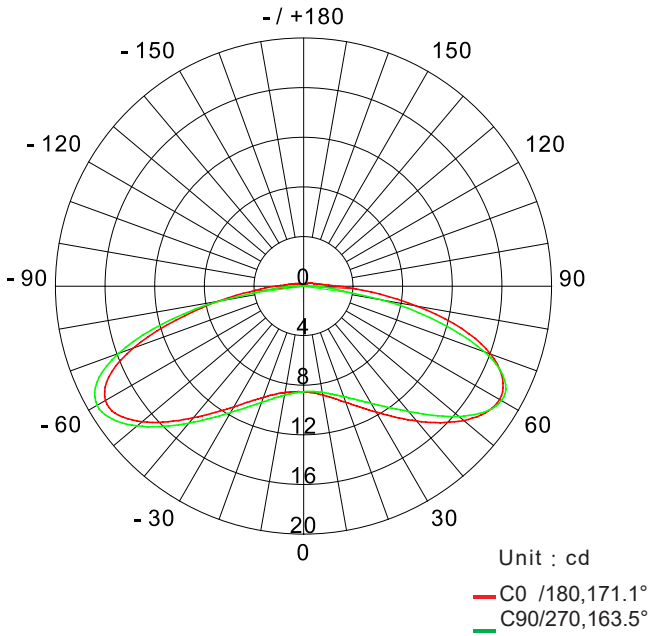
DIAGRAMMA CONNESSIONE



MODULO 3 LED 1W 12V IP66

Catena 50 moduli - Confezione 100pz

EMISSIONE LUMINOSA



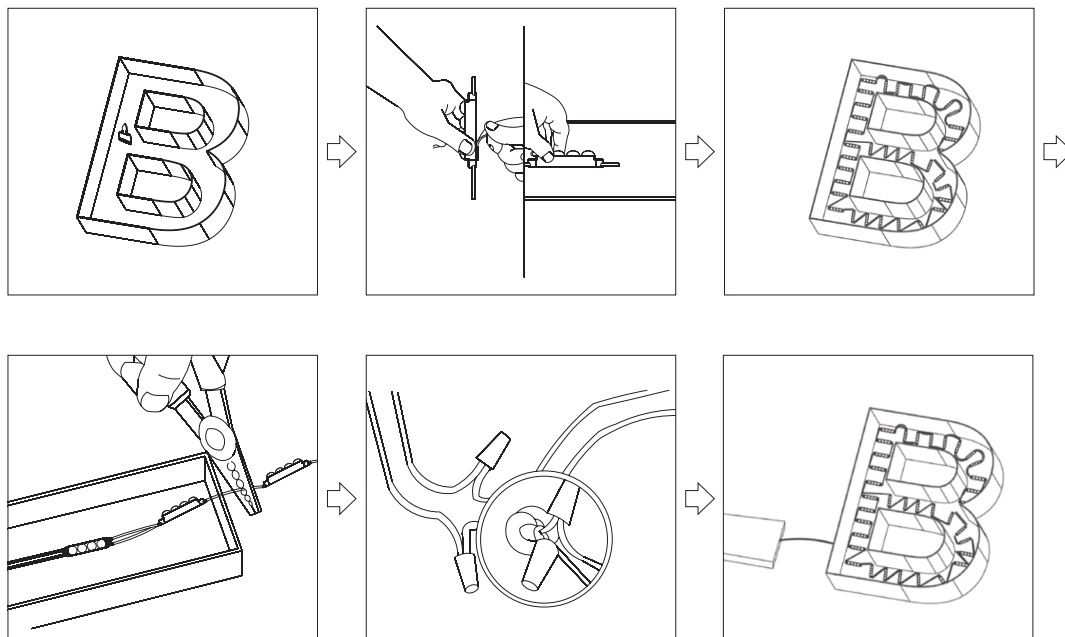
AVERAGE BEAM ANGLE(50%): 167.3°

Flux Out: 55.07lm (CCT=11000K)

0.02m	8686,21436lx	8.81cm
0.04m	2172,5359lx	17.62cm
0.06m	965,12382lx	26.42cm
0.08m	542,91340lx	35.23cm
0.10m	347,5857.4lx	44.04cm
0.12m	241,3595,4lx	52.85cm
0.14m	177,3437.5lx	61.65cm
0.16m	135,7334.9lx	70.46cm
0.18m	107,2264.6lx	79.27cm
0.20m	86,86,214.4lx	88.08cm

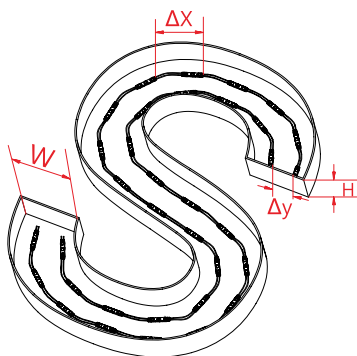
Height Eavg , Emax Beam Angle: 131.15° Diameter

MONTAGGIO



MODULO 3 LED 1W 12V IP66

Catena 50 moduli - Confezione 100pz



Fila singola

Profondità (H) cm	Illuminazione (lux)	Font width (W)	Spazio tra 2 moduli (ΔX)	Effetto Visivo
4.5	11250-13100	6cm	6cm	OK
6	3350-4000	11cm	12cm	
7	3050-3650	11cm	14cm	
8	2790-3200	11cm	14cm	
10	1570-1830	16cm	14cm	

Doppia fila

Profondità (H) cm	Illuminazione (lux)	Larghezza Font (W)	Spazio tra 2 moduli (ΔX)	Spazio tra 2 file (ΔY)	Effetto Visivo
4.5	/	/	/	/	OK
6	7050-7760	11cm	14cm	2.5	
7	6320-7100	11cm	14cm	2.5	
8	5500-6530	11cm	14cm	2.5	
10	3010-3450	16cm	14cm	4cm	

Nota:

I dati di cui sopra si ottengono quando il modulo LED utilizza un materiale di fondo bianco e una lastra acrilica da 3 mm come materiale trasparente sul fondo della scatola della lampada.