



ATTENZIONE

Leggere e conservare le seguenti istruzioni

- Prima di procedere alla installazione o alla manutenzione del presente dispositivo è necessario disattivare sempre l'energia elettrica;
- L'impianto va alimentato solo dopo il collegamento;
- Tutte le operazioni di installazione o di manutenzione devono essere effettuate da personale tecnico specializzato;
- Modifiche o manomissioni del prodotto possono rendere l'apparecchio pericoloso e annullano ogni condizione di garanzia;
- In nessun caso l'apparecchio deve essere ricoperto da materiali termoisolanti o simili;
- La ditta declina ogni responsabilità qualora l'installazione non avvenga secondo le norme vigenti;
- La ditta declina ogni responsabilità per danni causati da un proprio prodotto montato in modo non conforme alle istruzioni.
- Tenere lontano da sostanze chimiche aggressive
- Il sistema di connessione deve avere un grado di protezione IP uguale o superiore al grado di protezione IP del prodotto
- Sovratensioni provenienti dalla rete elettrica di alimentazione dell'impianto/apparecchi o di origine elettrostatica (ESD) provenienti dall'ambiente, possono danneggiare in maniera irreversibile gli apparecchi a LED. Si consiglia quindi l'installazione di un dispositivo di protezione dalle sovratensioni sull'impianto elettrico che attenua l'intensità di questi fenomeni



WARNING

Read and store following instructions

- Before proceeding with the installation or maintenance of this device, you must always turn off the electricity;
- The plant should be operated only after connecting;
- All installation or maintenance must be performed by qualified personnel;
- Modifications or tampering of the product can make the device dangerous and will invalidate any warranty condition;
- Under no circumstance must this product be covered
- The company disclaims any liability if the installation is not done according to applicable regulations;
The company assumes no responsibility for damages caused by its own product installed not in accordance to instructions.
- Keep away from aggressive agents
- The connection system must be equal to or greater than the IP rating of the spotlights.
- Overvoltages from the power supply of the system / devices or of electrostatic origin (ESD) from the environment, can irreversibly damage the LED luminaires. It is therefore advisable to install a protective device against overvoltages on the electrical system which attenuates the intensity of these phenomena

ATTENZIONE

Per evitare infiltrazioni di acqua e la formazione di condensa utilizzare giunti preriempiti in gel, nastro autoagglomerante o giunto circolare di connessione IP68 nell'effettuare il collegamento.



Giunto circolare di connessione IP68 (venduto separatamente)



Giunto preriempito in gel (venduto separatamente)

WARNING

To avoid water infiltrations, carry out the connection with pre-filled gel joints, self amalgamating scotch or IP68 circular joint connector



CONET1

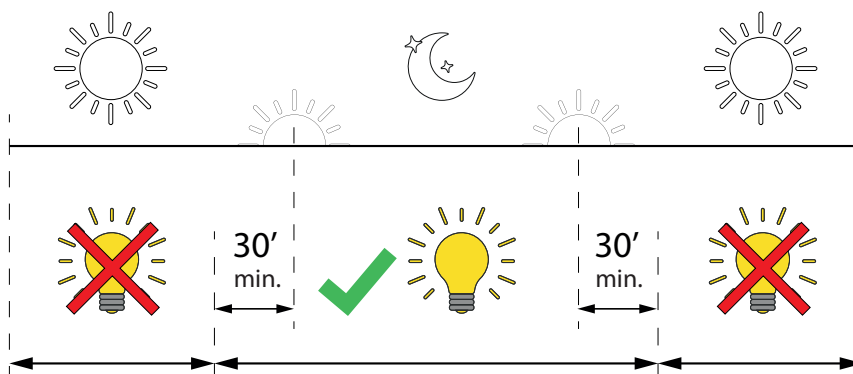
IP68 circular joint connector (sold separately)



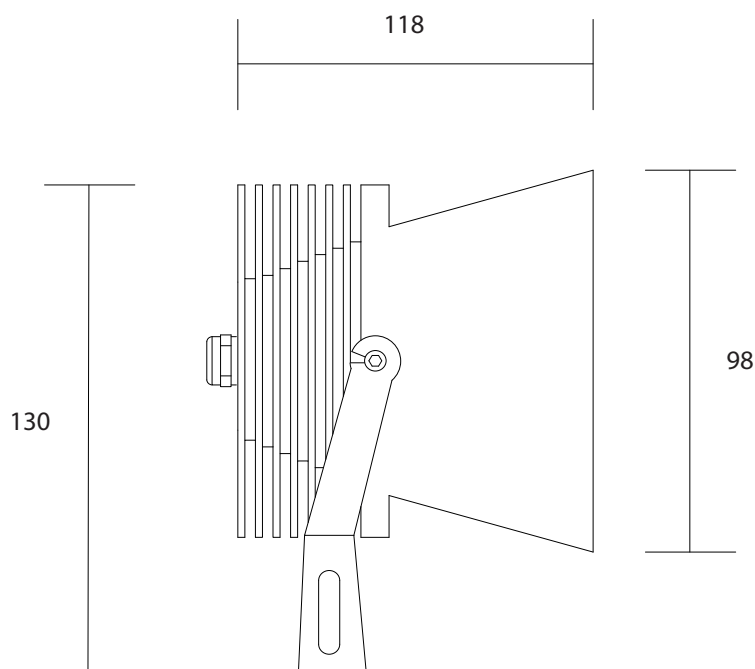
Pre-filled gel joints (sold separately)



PERIODO DI ACCENSIONE GIORNALIERO AMMESSO / ALLOWED DAILY OPERATION PERIOD



DIMENSIONI | DIMENSIONS



DATI TECNICI | TECHNICAL DATA

POTENZA MASSIMA / POWER MAX : 20W - 220V / 240V

NUMERO DI LED / LED QUANTITY : 1 power LED multichip

COLORE DEL LED (K) / LED COLOUR (K) : 5000 - 4000 - 3000 - 3000 CRI 90 - 2700

INDICE RESA CROMATICA / CRI : 70 - 80 - 90 - >90

OTTICHE DISPONIBILI / AVAILABLE OPTICS : 15° , 30° , 45°

TEMPERATURA DI UTILIZZO / WORKING TEMPERATURE : -20°C +40°C

MATERIALE E FINITURA / MATERIAL AND FINISH : Corpo e flangia in alluminio anodizzato
Body and flange in anodized aluminium
Grigio , Nero / Grey , Black

FISSAGGIO / FIXING : 1 - Applique
2 - Su Picchetto / On Stake
3 - Con Cinghia / With Belt

CLASSE / CLASS : I

PESO / WEIGHT : 1100g

GRADO DI PROTEZIONE IP / IP RATE : IP67

ALIMENTATORE / DRIVER : Incluso / Included

ACCESSORI | ACCESSORIES

INSTALLAZIONE - INSTALLATION

PICCHETTI INOX / INOX STAKES



ESTENSIONI / EXTENSIONS



CINTURA PER ALBERI - TREE LIGHT BELT

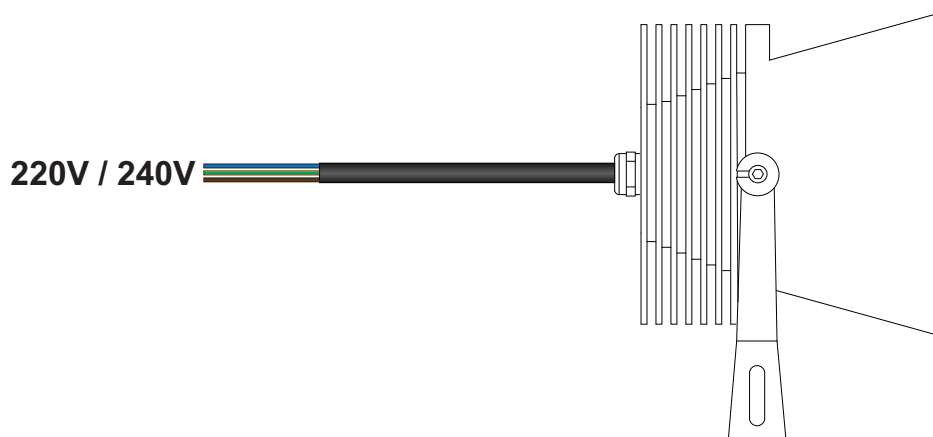
CINGHIE / BELTS



PIASTRE DI FISSAGGIO / FIXING PLATES



CONNESSIONI | CONNECTIONS

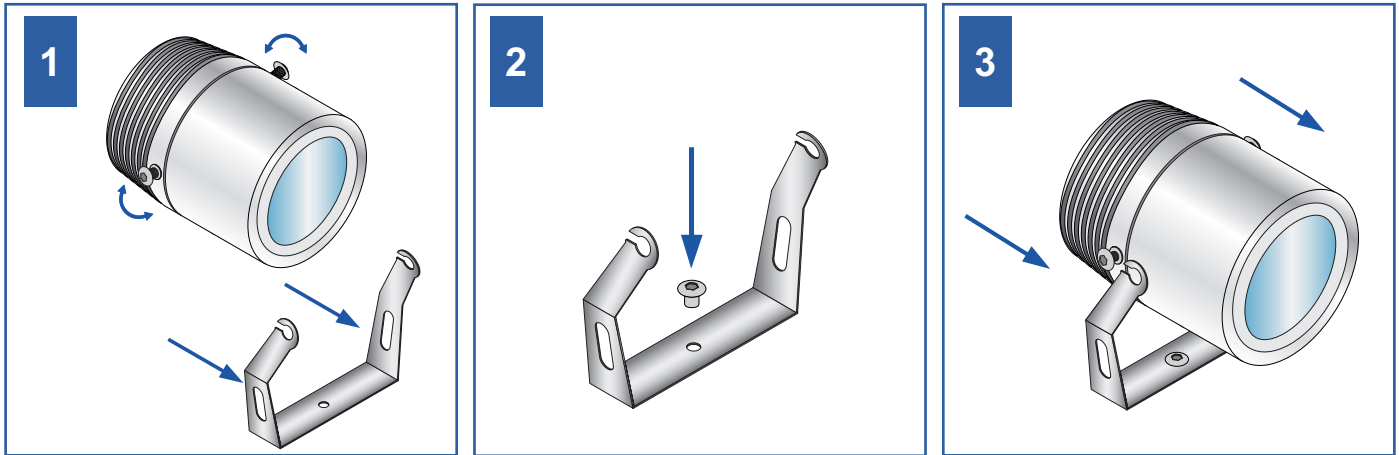


Schema di collegamento diretto alla rete elettrica / Direct connection diagram to electric network

- 1 Realizzare il cablaggio in assenza di tensione di rete.
Make the wiring in complete absence of line voltage.
- 2 Collegare l'apparecchio alla rete.
Connect the device to the electric network.
- 3 Porre la rete sotto tensione.
Energize the network.

ISTRUZIONI DI MONTAGGIO | ASSEMBLY INSTRUCTIONS

1 - FISSAGGIO AD APPLIQUE | 1 - APPLIQUES FIXING SYSTEM

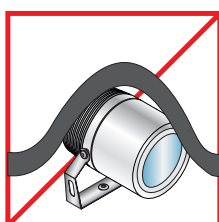
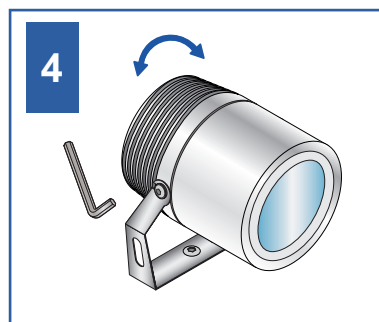


1 Rimuovere il faretto dalla staffa, semplicemente allentando le due viti di supporto.
Remove the spot from the bracket, simply loosening the screws.

2 Bloccare la staffa sulla superficie utilizzando un dispositivo di fissaggio idoneo.
Fix the bracket to the surface using an appropriate device.

3 Avvitare il faretto alla staffa.
 Eseguire il cablaggio elettrico avendo cura di sigillare i cavi con mezzi adeguati a garantire una tenuta IP67.
*Screw the spot to the bracket.
 Make the electrical wiring taking care to seal the cables with devices suitable for an IP67 rating protection.*

4 Quark può essere montato sia a soffitto che a parete o pavimento. È possibile cambiare l'orientamento del fascio luminoso allentando le viti laterali.
Quark can be installed either on the ceiling, wall or on the floor. You can change the light beam direction loosening the lateral screws.



ATTENZIONE - WARNING

Non coprire l'apparecchio.

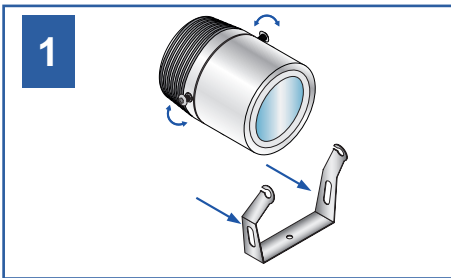
Do not cover the device

ISTRUZIONI DI MONTAGGIO

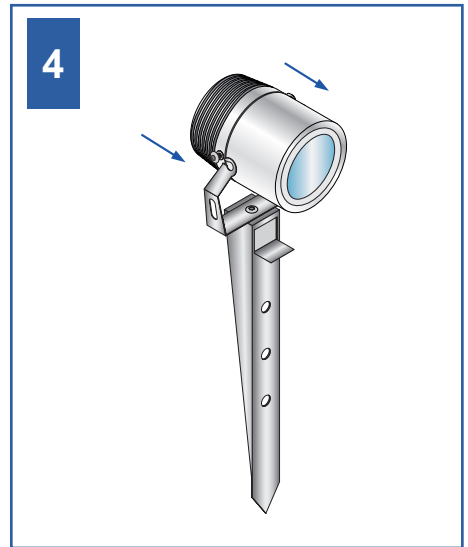
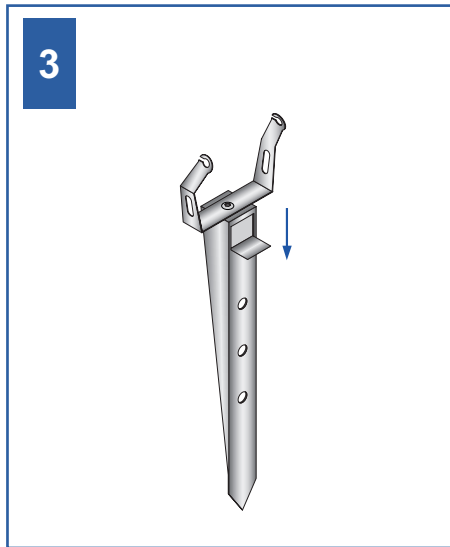
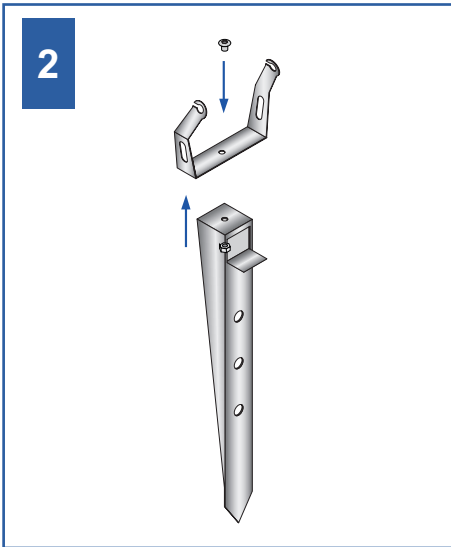
ASSEMBLY INSTRUCTIONS

1 - FISSAGGIO SU PICCHETTO

1 - FIXING ON STAKE



1 Rimuovere il faretto dalla staffa, semplicemente allentando le due viti di supporto.
Remove the spot from the bracket, simply loosening the screws.

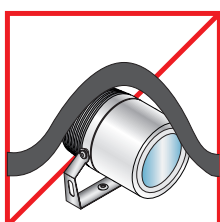
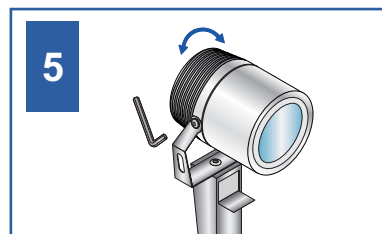


2 Fissare la staffa sul picchetto utilizzando vite e dado in dotazione.
Fix the bracket to the stake using the provided screw and nut.

3 Piantare il picchetto nel terreno.
Insert the stake into the ground.

4 Avvitare il faretto alla staffa.
Esegui il cablaggio elettrico avendo cura di sigillare i cavi con mezzi adeguati a garantire una tenuta IP67.
Screw the spot to the bracket. Make the electrical wiring taking care to seal the cables with devices suitable for an IP67 rating protection.

5 È possibile cambiare l'orientamento del fascio luminoso allentando le viti laterali.
You can change the light beam direction loosening the lateral screws.



ATTENZIONE - WARNING

Non coprire l'apparecchio.

Do not cover the device

