

AV01030GN



Totalmente protetto contro polvere e immersione temporanea
Totally protected against dust and temporary immersion

IP67

Classe I - Alimentazione integrata 220V/240V
Class I - Driver included 220v/240V



Fissaggio a pavimento, soffitto e parete
Floor, ceiling and wall fixing



Possibilità di scelta tra diverse ottiche
Available in different optics



Cavo 150 cm in dotazione
150 cm cable included



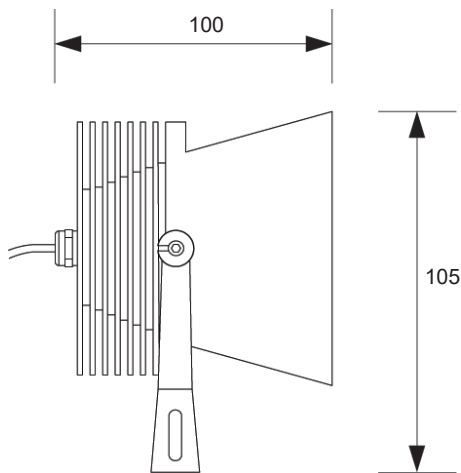
Orientabile
Orientabile



Potenza 10W
Power 10W



600 gr



Code: AV01030GN 1 led

ACCESSORIES



AV01463GN
Inox Stake



Estensione 150 mm*
*Extension 150mm**

*200mm nel terreno + 150mm
**200mm in the ground + 150mm*



Estensione 300 mm*
*Extension 300mm**

*200mm nel terreno + 300mm
**200mm in the ground + 300mm*

COLOURS

	White	5000°K
	Natural white	4000°K
	Warm white	3000°K

FINISHES



OPTICS

