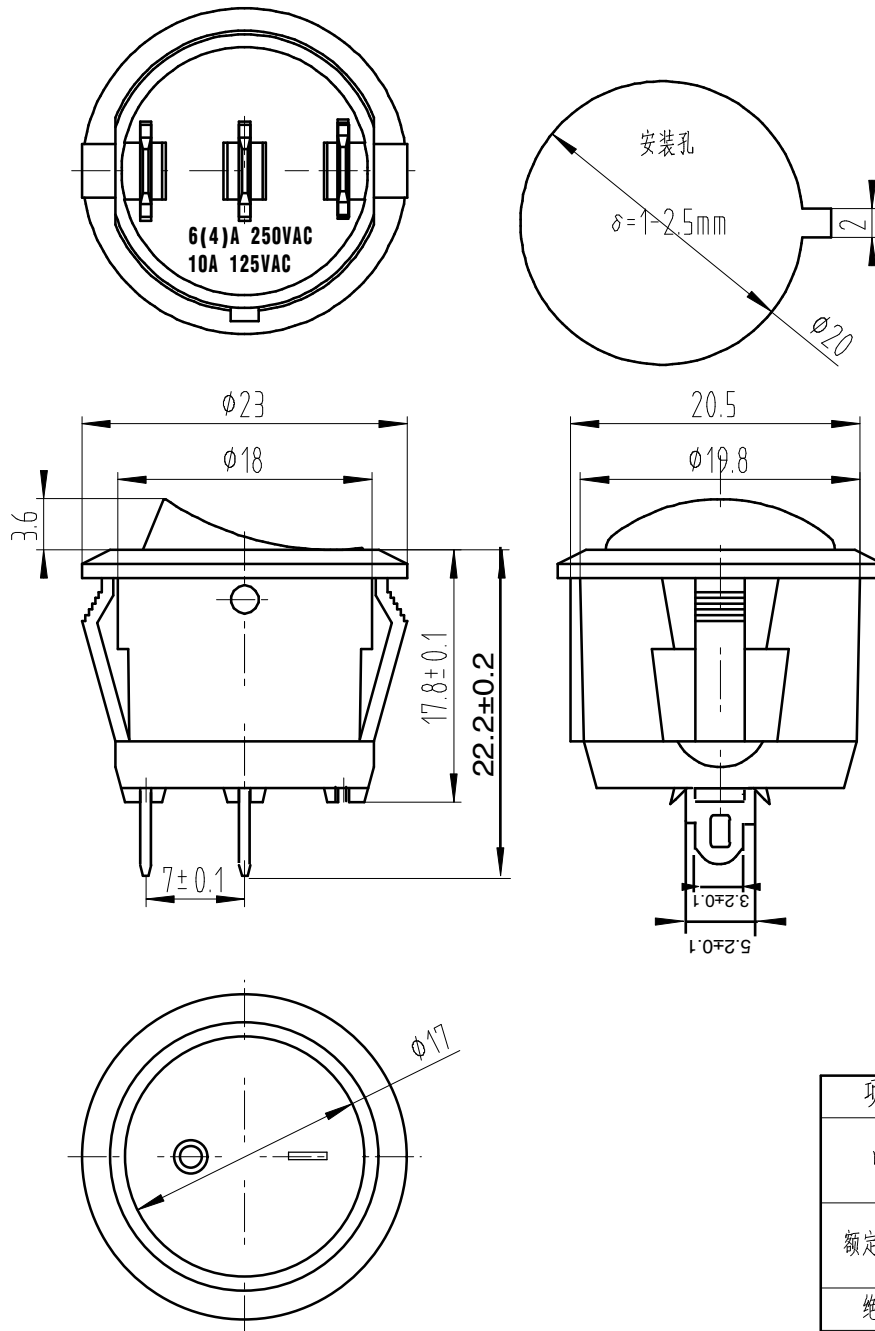


MODELLO 1 B:



项目	参数
电路图	ON-OFF
额定电流电压	6(4)A 250VAC 10A 125VAC
绝缘电阻	$\geq 100 \text{M}\Omega$
接触电阻	$< 50 \text{m}\Omega$
介电强度(极间)	$\geq 1500 \text{VAC}/\text{min}$
(极对外壳)	$\geq 3000 \text{VAC}/\text{min}$
电器寿命	$\geq 10^4$ 次
环境温度	25T85