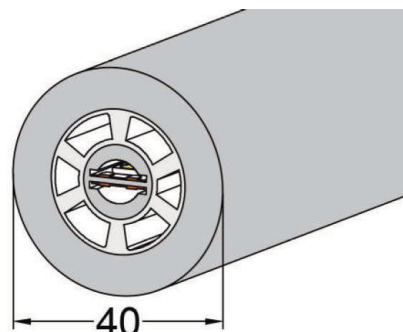
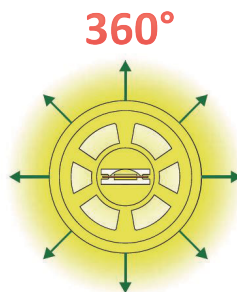
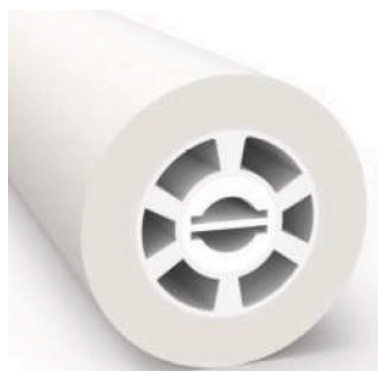


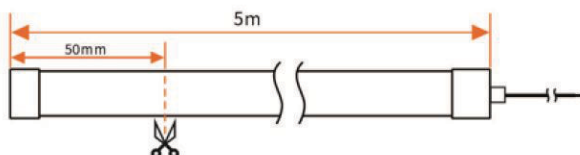
FLEX NEON D40 24V IP65 360° Ø40MM



CODICE	PARAMETRI BASE						PARAMETRI FOTOMETRICI					
	Misure	Unità di Taglio	LED/mt	Input Volt	MacAdam ellipse	Watt	CRI	Colore Luce	Lumen nominali	Adesivo	Chip	IP
AV0103LU-E	1000xØ40 mm	50mm	280	24VDC	3 Step	19,2W/mt	≥90	3000K	1094~1363LM/mt	3M VHB 5952	Epistar	IP65
AV0104LU-E	1000xØ40 mm	50mm	280	24VDC	3 Step	19,2W/mt	≥90	3500K	1094~1363LM/mt	3M VHB 5952	Epistar	IP65
AV0087LU-E	1000xØ40 mm	50mm	280	24VDC	3 Step	19,2W/mt	≥90	4000K	1094~1363LM/mt	3M VHB 5952	Epistar	IP65

Lunghezza Flex standar 1mt, lunghezza custom da 0,1 a 5mt. Realizzabile solo custom, flex neon **non tagliabile.

Tipologia cavo: 2x0,5mm² - 20AWG wire.



FLESSIONE LIBERA
R < 300 mm



ACCESSORI:



Tappi con /senza foro



Clip di fissaggio

