

MODULI LED RGB

Nome di serie: AV0004BB



Legenda colori:

RGB



RoHS

Caratteristiche Prodotto:

1. LED 5050 a sorgente luminosa SMD, ottima luminosità.
2. Tecnologia a voltaggio costante.
3. Ottimo rapporto costo/prestazione, alta risoluzione dei colori.
4. Risparmio energetico, rispettoso dell'ambiente, lunga durata se installato correttamente.
5. Ideale per lettere scatolate ed insegne retroilluminate di medie e grandi dimensioni, ecc.

Specifiche:

Tipo di LED	LED SMD 5050				
Colori disponibili	RGB				
Angolo	≥ 120°				
Flusso luminoso (lm)	Lunghezza d'onda (nm/K)				
luce rossa	luce verde	luce blu	luce rossa	luce verde	luce blu
7	21	4	620~630	520~530	460~470

Numero LED per modulo	3 pezzi
** Durata	> 50.000 H
** Garanzia	3 anni

Parametri elettrici:

Voltaggio di esercizio	DC12V
Consumo a modulo	0.72W
Metodo di Alimentazione	tensione costante

Cavi e circuiti di connessione:

Cavi	giallo, rosso, verde, blu lunghezza 100 mm
Lunghezza standard in collegamento Seriale	≤ 20 pezzi

Caratteristiche fisiche:

Scocca	ABS
Dimensioni	66x15x4.9mm

Metodo di fissaggio:

Vite	ϕ 2.6---- ϕ 3.0
Bi-adesivo	64mm, bi-adesivo

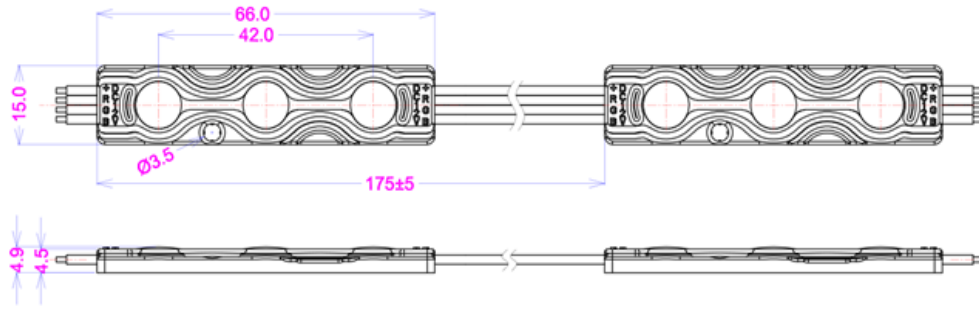
Parametri ambientali:

Temperatura di esercizio	-25°C — +55°C
Temperatura di magazzino	-25°C — +65°C
Grado IP	IP67

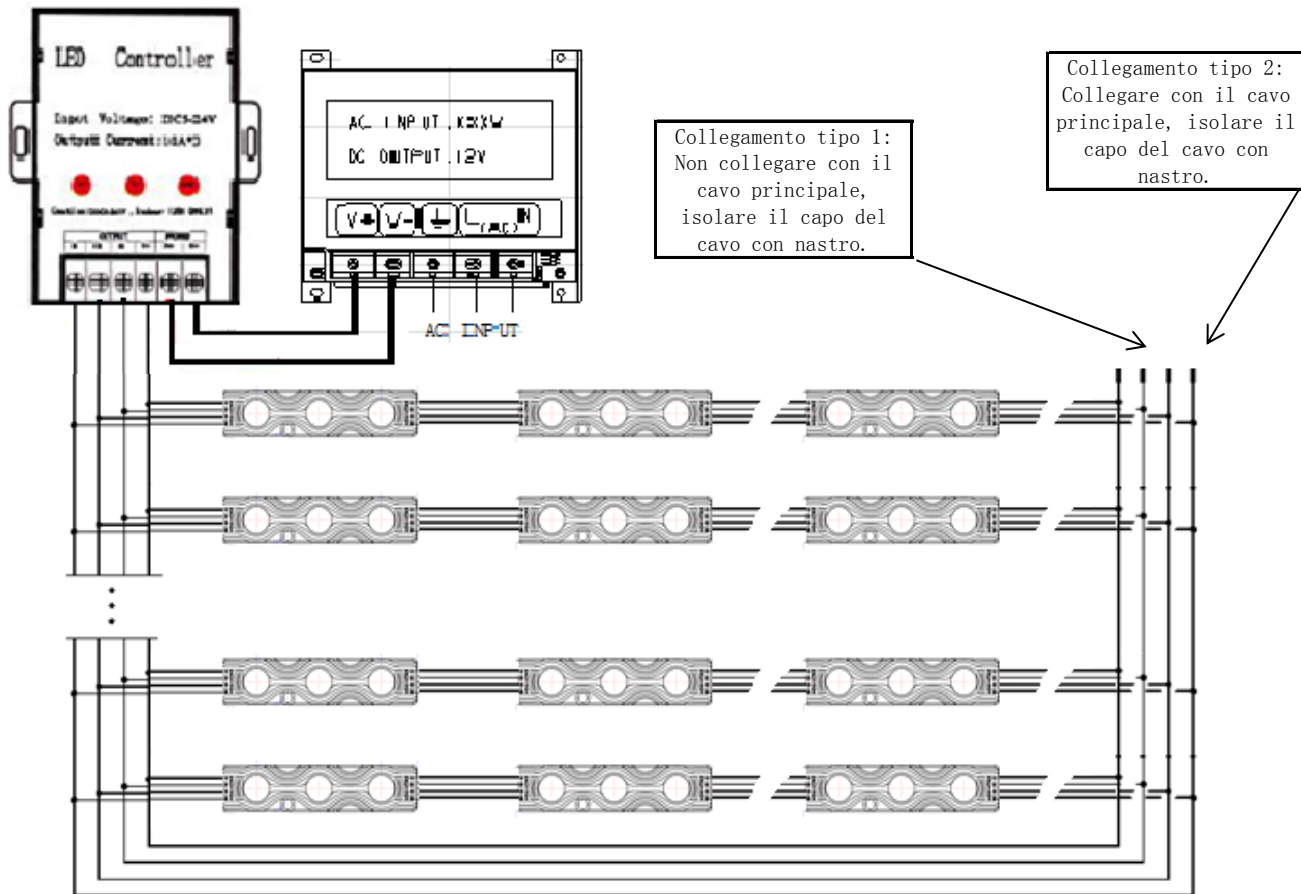
Rev: 01/16

Attenzione: causa continua evoluzione e miglioramento tecnologico di questo prodotto le tonalità potrebbero subire delle variazioni.

Dimensioni (mm):



Schema di collegamento (mm) :



Note:

1. Lo spessore dei cavi dovrà essere scelto in base a corrente, alimentatore, lunghezza della prolunga del cavo, (viene consigliato al massimo di 5 mt) e alla perdita di tensione sul filo.
2. Entrambe le estremità della prolunga dovranno essere impermeabilizzate;
3. Non lavorare in contatto con ambienti statici-elettronici o elettrificati
4. Lunghezza massima seriale 20 pezzi al massimo, non eccedere, rispettare schemi di collegamento.
5. Viene consigliato di scegliere alimentatori di alta qualità (protetti contro cali di tensione, sovraccarico, ecc.), vedi nostre schede tecniche.

6. Usare connettori stagni e idonei per collegamenti a basso voltaggio.

** Vedi punto 3. 'Condizioni della garanzia'.

** Garanzia: disponibile su richiesta testo integrale della nostra garanzia.

Paese d'origine: Cina.